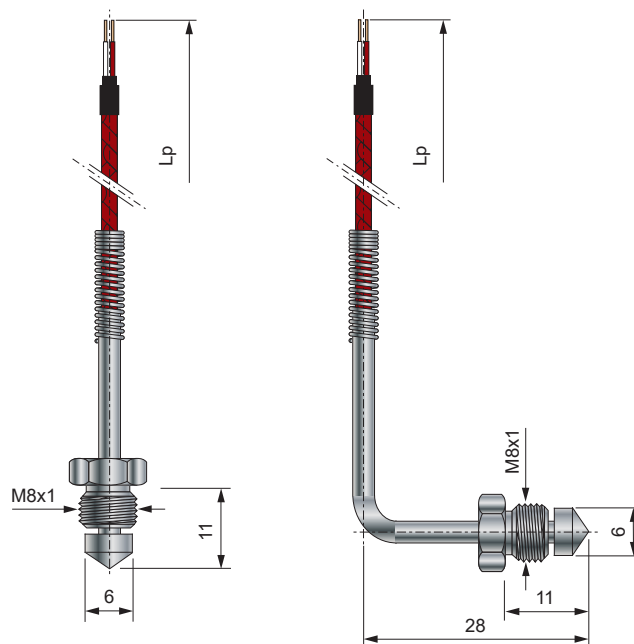


## Czujniki temperatury TOPE-376, TTJE-376, TTKE-376

- Zakres pomiarowy Pt100: -50...400°C
- Zakres pomiarowy J, K, N: -40...400°C
- Element pomiarowy: Pt100, J, K, N, inny
- Klasa dokładności: A lub B, 1 lub 2, inna
- Materiał osłony: stal nierdzewna 1.4541

### Opis

Czujniki temperatury z serii **TOPE-376**, **TTJE-376**, **TTKE-376** przeznaczone są głównie do pomiaru temperatury cylindrów wtryskarek, wytaczarek, form wtryskowych, łożysk, części maszyn i urządzeń, bloków i innych elementów. Czujniki te wyposażone są w gwintowany króciec, przeznaczony do bezpośredniego wkręcania w gniazdo elementu mierzonego.



### Dane techniczne

Zakres pomiarowy	-50...400°C
Element pomiarowy	1 lub 2 x Pt100, Pt500, Pt1000 wg PN-EN 60751: 2009, klasa dokładności A lub B 1 lub 2 x Fe-CuNi [J], NiCr-Ni [K], NiCrSi-NiSi [N] wg PN-EN 60584: 2014-04, klasa dokładności 1 lub 2
Spoina pomiarowa	Odzisolowana (dotyczy tylko termopar)
Materiał osłony	Stal nierdzewna 1.4541
Gwint króćca	M8x1, inny
Przewód przyłączeniowy	Linka 2, 3 lub 4x0,22mm <sup>2</sup> w podwójnej izolacji z włókna szklanego i opłotem stalowym na zewnątrz
Długość przewodu	1,5m, inna

### Sposób zamawiania

1	2	3*	4	5	6*
<input type="text" value="T"/>	<input type="text" value="E-376"/>	- <input type="text"/>	- <input type="text"/>	- <input type="text"/>	- <input type="text"/>

#### Element pomiarowy

1	<input type="text"/>	<b>OP</b>	Termorezystor (np. Pt100)
		<b>TJ</b>	Termopara Fe-CuNi (J)
		<b>TK</b>	Termopara NiCr-Ni (K)

#### Wersja wykonania

2	<input type="text"/>	—	Proste (bez ozaczenia)
		<b>K</b>	Kątowe z stałym króćcem

#### Typ termorezystora, tylko jeżeli inny niż Pt100

3*	<input type="text"/>	...	Wymagany typ termorezystora, tylko jeżeli inny niż Pt100 (np. Pt1000)
----	----------------------	-----	---

#### Długość przewodu [m]

4	<input type="text"/>	...	Wymagana długość przewodu (np. 1,5m)
---	----------------------	-----	--------------------------------------

#### Klasa dokładności

5	<input type="text"/>	<b>A lub B</b>	Klasa dokładności A lub B (dla czujników rezystancyjnych)
		<b>1 lub 2</b>	Klasa dokładności 1 lub 2 (dla czujników termoelektrycznych (termopar))

#### Linia podłączeniowa, dotyczy tylko czujników Pt100 (nie dotyczy termopar)

6*	<input type="text"/>	—	2 - przewodowa (bez oznaczenia)
		<b>L3p</b>	3 - przewodowa
		<b>L4p</b>	4 - przewodowa

\*) Pola opcjonalne należy wypełnić jeżeli są wymagane

**Przykład zamawiania:** **TOPE-376-1,5-B:** oznacza pojedynczy czujnik temperatury, element pomiarowy 1 x Pt100, wersja prosta, długość przewodu Lp=1,5m, klasa dokładności B, linia 2- przewodowa.

**TTJE-376-K-1,5-2:** oznacza pojedynczy czujnik temperatury, element pomiarowy 1 x J (Fe-CuNi), wersja kątowa, długość przewodu Lp=1,5m, klasa dokładności 2.

Istnieje możliwość wykonania wersji niestandardowych.