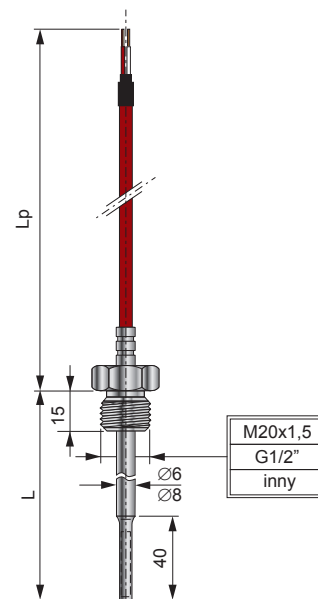


CZUJNIKI TEMPERATURY TOPGE1

- Zakres pomiarowy: -50...180°C
- Element pomiarowy: Pt100, inny
- Klasa dokładności: A lub B, inna
- Materiał osłony: 1.4541

Opis

Czujniki temperatury z serii **TOPGE1** przeznaczone są do bezpośredniego montażu w zbiornikach ciśnieniowych lub rurociągach instalacji przemysłowych i laboratoryjnych, do pomiaru temperatury np. medium grzewczego.



Dane techniczne

Zakres pomiarowy	-50...180°C
Element pomiarowy	1 lub 2 x Pt100, Pt500, Pt1000 wg PN-EN 60751: 2009, klasa dokładności A lub B 1 lub 2 x Ni100, Ni500, Ni1000 wg DIN 43760
Linia podłączeniowa	2, 3 lub 4- przewodowa
Materiał osłony zewnętrznej	Stal nierdzewna 1.4541
Długość osłony/ średnica	85/6; 120/6; 210/8mm Osłona stopniowana 8/6mm dla L ≥ 160mm
Przyłącze procesowe	Gwint zewnętrzny G1/2; M20x1,5; inny
Przewód podłączeniowy	Linka 2, 3 lub 4x0,22mm ² w podwójnej izolacji silikonowej
Długość przewodu	3m; inna

Sposób zamawiania

1*	2	3	4	5	6
TOPGE1	-	-	-	-	-

Typ termorezystora, tylko jeżeli inny niż Pt100

1* ... Wymagany tryb termorezystora, tylko jeżeli inny niż Pt100 (np. Pt1000)

Długość osłony L [mm]

2 ... Wymagana długość osłony (np. 85mm)

Przyłącze procesowe

3 **G1/2** Gwint G1/2"

M20x1,5 Gwint M20x1,5

... Inne, podać wymagane przyłącze

Długość przewodu [m]

4 ... Wymagana długość przewodu (np. 3m)

Klasa dokładności

5 **A lub B** Klasa dokładności A lub B

Linia podłączeniowa, dotyczy tylko czujników Pt100

6 **—** 2 - przewodowa (bez oznaczenia)

L3p 3 - przewodowa

L4p 4 - przewodowa

*) Pola opcjonalne należy wypełnić jeżeli są wymagane

Przykład zamawiania: **TOPGE1-120-M20x1,5-3-B**: oznacza pojedynczy czujnik temperatury, element pomiarowy 1 x Pt100, długość osłony L=120mm, gwint M20x1,5, długość przewodu Lp=3m, klasa dokładności B, linia 2- przewodowa.

TOPGE1-Pt1000-210-G1/2-3-B: oznacza pojedynczy czujnik temperatury, element pomiarowy 1 x Pt1000, długość osłony L=210mm, gwint G1/2", długość przewodu Lp=3m, klasa dokładności B, linia 2- przewodowa.

Istnieje możliwość wykonania wersji niestandardowych.