

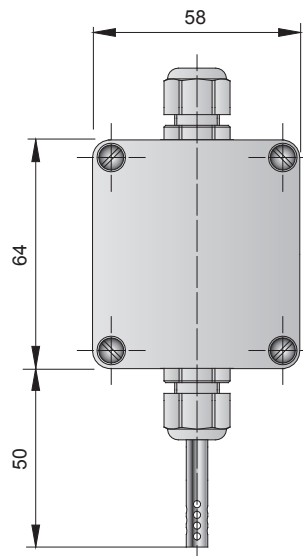
Czujniki temperatury otoczenia TOPO-7, AP-TOPO-7

- Zakres pomiarowy: -40...85°C
- Element pomiarowy: Pt100, Pt500, Pt1000 lub inny
- Klasa dokładności: A lub B lub inna
- Kolor obudowy: jasno szary
- Materiał obudowy: poliwęglan
- Wykonane z przetwornikiem AP-TOPO-7

Opis

Czujniki temperatury otoczenia z serii **TOPO-7** przeznaczone są do pomiaru temperatury pomieszczeń mieszkalnych, biurowych i produkcyjnych głównie w układach klimatyzacji i wentylacji. Posiadają estetyczną obudowę z tworzywa sztucznego przystosowaną do montażu na ścianie.

Opcjonalnie czujniki mogą być wyposażone w przetwornik, przetwarzający wartość mierzoną na sygnał prądowy 4...20mA lub napięciowy 0...10VDC (wersja **AP-TOPO-7**).



Dane techniczne

Zakres pomiarowy	-40...85°C
Element pomiarowy	1 lub 2 x Pt100, Pt500, Pt1000 wg PN-EN 60751: 2009, klasa dokładności A lub B 1 lub 2 x Ni100, Ni500, Ni1000 wg DIN 43760, klasa dokładności A lub B
Wilgotność otoczenia	Max. 85%RH
Materiał obudowy	Polieglan
Kolor obudowy	Jasnoszary
Stopień ochrony	IP67
Materiał osłony	1.4541
Średnica osłony	∅6mm
Wykonanie z przetwornikiem AP-TOPO-7 (4...20mA)	
Standardowy zakres	-30...70°C (lub inny)
Sygnał wyjściowy	4...20mA
Zasilanie	10...30VDC
Temperatura pracy przetwornika	-40...85°C
Wykonanie ze standardowym przetwornikiem AP-TOPO-7 (0...10V)	
Standardowy zakres	-30...70°C (lub inny)
Sygnał wyjściowy	0...10VDC
Zasilanie	15...30VDC
Temperatura pracy przetwornika	-40...85°C

Sposób zamawiania

1	2	3*	4	5	6
<input type="checkbox"/>	<input type="checkbox"/> TOPO-7	<input type="checkbox"/>	<input type="checkbox"/>	<input type="checkbox"/>	<input type="checkbox"/>

Wykonanie

1	<input type="checkbox"/>	—	Bez przetwornika (bez oznaczenia)
		AP	Z przetwornikiem (np. 4...20mA)

Krotność czujnika

2	<input type="checkbox"/>	—	Pojedynczy (bez oznaczenia)
		2	Podwójny (np. 2 x Pt100)

Typ termorezystora, tylko jeżeli inny niż Pt100

3*	<input type="checkbox"/>	...	Wymagany tryb termorezystora, tylko jeżeli inny niż Pt100 (np. Pt1000)
----	--------------------------	-----	--

Klasa dokładności

4	<input type="checkbox"/>	A lub B	Klasa dokładności A lub B
---	--------------------------	----------------	---------------------------

Linia podłączeniowa, dotyczy tylko czujników Pt100 (nie dotyczy termopar)

5	<input type="checkbox"/>	—	2 - przewodowa (bez oznaczenia)
		L3p	3 - przewodowa
		L4p	4 - przewodowa

Zakres przetwarzania przetwornika, tylko dla wersji z przetwornikiem6* ... Wymagany zakres przetwarzania przetwornika (np. -30...70°C)

*) Pola opcjonalne należy wypełnić jeżeli są wymagane

Przykład zamawiania: **TOPO-7-B-L3p:** oznacza pojedynczy czujnik temperatury otoczenia, element pomiarowy 1xPt100, klasa dokładności B, linia pomiarowa 3- przewodowa.

AP-TOPO-7-B-L3p/-30...70°C/4...20mA: oznacza pojedynczy czujnik temperatury otoczenia z przetwornikiem, element pomiarowy 1xPt100, klasa dokładności B, linia pomiarowa 3- przewodowa, zakres przetwarzania -30...70°C, sygnał wyjściowy 4...20mA.

AP-TOPO-7-B-L3p/-30...70°C/0...10V: oznacza pojedynczy czujnik temperatury otoczenia z przetwornikiem, element pomiarowy 1xPt100, klasa dokładności B, linia pomiarowa 3- przewodowa, zakres przetwarzania -30...70°C, sygnał wyjściowy 0...10VDC.

Istnieje możliwość wykonania wersji niestandardowych.