

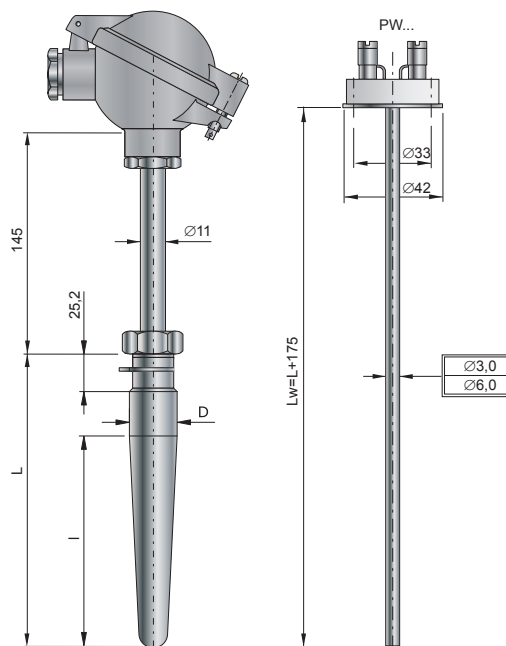
Czujniki temperatury PTOPSW, PTTJSW, PTTKSW

- Zakres pomiarowy: 0...540°C
- Element pomiarowy: Pt100, J, K, inny
- Klasa dokładności: A (1) lub B (2)
- Materiał osłony: 15HM, 10H2M
- Stopień ochrony: IP65
- Wykonanie z przetwornikiem 4...20mA (AP-PT...SW...)

Opis

Czujniki temperatury z serii **PTOPSW, PTTJSW, PTTKSW** przeznaczone są do stosowania głównie w przemysłowych zbiornikach ciśnieniowych i rurociągach w trudnych warunkach termiczno-mechanicznych, do instalowania przez spawanie. Czujniki mają wymienny wkład pomiarowy płaszczowy **PW...** oraz głowicę przyłączeniową aluminiową B lub NA.

Opcjonalnie czujniki temperatury mogą być wyposażone w przetwornik temperatury, przetwarzający mierzoną temperaturę na sygnał analogowy 4...20mA lub 0...10V (wykonanie **AP-PT...SW...**).



Dane techniczne

Zakres pomiarowy	0...540°C
Element pomiarowy	1 lub 2 x Pt100 lub inny wg PN-EN 60751: 2009 klasa dokładności A lub B 1 lub 2 x Fe-CuNi lub NiCr-Ni wg PN-EN 60584: 2014-04 klasa dokładności 1 lub 2
Materiał osłony	Stal kotłowa 15HM (1.7335), inny
Średnica osłony	18mm (dla SW1) lub 24mm (dla SW2)
Max. temp. głowicy:	100°C
Stopień ochrony IP	NA: IP65 B: IP54
Max. wibracje	5...350Hz (do 3g)

Typ czujnika	Osłona			Wkład pomiarowy	
	D[mm]	L[mm]	l[mm]	Ø [mm]	L1[mm]
PTT...SW1...	18h7	100	35	3	275
		140	65	3	315
		200	65	3	375
PTT...SW2...	24h7	140	65	6	315
		200	65	6	375

Materiał osłony	Długość osłony L [mm]	Para lub gaz			Woda	
		Temp. [°C]	Ciśnienie [MPa]	Przepływ [m/s]	Ciśnienie [MPa]	Przepływ [m/s]
15HM	100	540	15,7	60	44	5
	140	540	13,4			
	200	540	13,4			

Dopuszczalne odchyłki dla czujników platynowych wg PN-EN60751

Klasa dokładności	Zakres stosowania	Maksymalna odchyłka [°C]
AA	-50...250°C	$T = \pm(0,10 + 0,0017 t)$
A	-100...450°C	$T = \pm(0,15 + 0,002 t)$
B	-196...600°C	$T = \pm(0,3 + 0,005 t)$

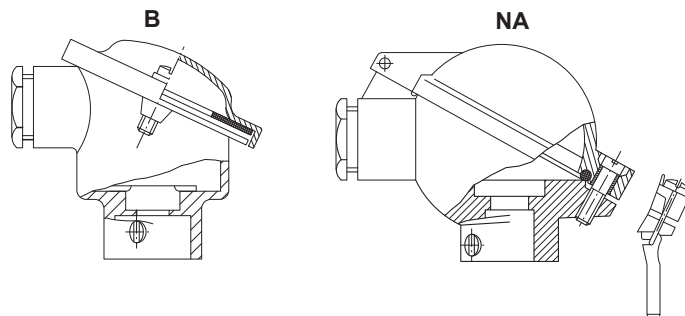
|t| - wartość bezwzględna temperatury

Dopuszczalne odchyłki dla termopar wg PN-EN60584

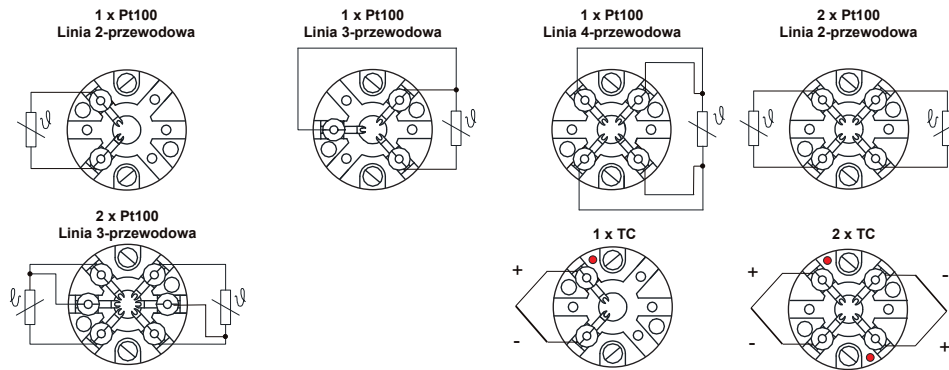
Klasa dokładności	Zakres stosowania	Maksymalna odchyłka [°C]
Fe-CuNi (J)		
1	-40...+375°C	±1,5
	+375...+750°C	±0,004 t
2	-40...+333°C	±2,5
	+333...+750°C	±0,0075 t
NiCr-Ni (K) / NiCrSi-NiSi (N)		
1	-40...+375°C	±1,5
	+375...+1000°C	±0,004 t
2	-40...+333°C	±2,5
	+333...+1200°C	±0,0075 t

|t| - wartość bezwzględna temperatury

Rodzaje głowic przyłączeniowych



Schemat połączeń



Sposób zamawiania

1	2	3	4	5	6*	7*	8	9	10	11*	12*
□	□	PT	□	SW	□	□	□	□	□	□	□

Wykonanie czujnika

1	<input type="text"/>	—	Bez przetwornika (bez oznaczenia)
		AP	Z przetwornikiem (np. 4...20mA)

Krotność czujnika

2	<input type="text"/>	—	Pojedynczy (bez oznaczenia)
		2	Podwójny (np. 2 x Pt100)

Element pomiarowy

3	<input type="text"/>	OP	Termorezystor (np. Pt100)
		TJ	Termopara Fe-CuNi (J)
		TK	Termopara NiCr-Ni (K)

Średnica osłony ciśnieniowej

4	<input type="text"/>	1	18mm
		2	24mm

Rodzaj głowicy przyłączeniowej

5	<input type="text"/>	1	Głowica typu B
		2	Głowica typu NA (na zamknięcie wkrętem)
		3	Głowica typu NA (na zamknięcie szybkie)

Typ termorezystora, nie dotyczy termopar

6*	<input type="text"/>	...	Tylko jeżeli inny niż Pt100 (np. Pt1000)
----	----------------------	-----	--

Rodzaj spiny pomiarowej, dotyczy tylko termopar

7*	<input type="text"/>	O	Odizolowana
		Z	Uziemiona

Materiał osłony

8	<input type="text"/>	15HM	Stal kotłowa 15HM
		...	Inny, należy określić

Długość montażowa [mm]

9	<input type="text"/>	100	100mm
		140	140mm
		200	200mm
		...	Inna, należy określić

Klasa dokładności

10	<input type="text"/>	A lub B	Klasa dokładności A lub B (dla czujników rezystancyjnych)
		1 lub 2	Klasa dokładności 1 lub 2 (dla czujników termoelektrycznych)

Linia podłączeniowa, dotyczy tylko czujników Pt100

11*	<input type="text"/>	—	2 - przewodowa (bez oznaczenia)
		L3p	3 - przewodowa
		L4p	4 - przewodowa

Zakres przetwarzania przetwornika, tylko dla wersji z przetwornikiem

12*	<input type="text"/>	...	Wymagany zakres przetwarzania przetwornika (np. 0...100°C)
-----	----------------------	-----	--

*) Pola opcjonalne należy wypełnić jeżeli są wymagane

Przykład zamawiania: PTTKSW22-O-15HM-200-2: oznacza pojedynczy czujnik termoelektryczny typu 1 x NiCr-Ni (K), średnica osłony \varnothing 24mm, spoina pomiarowa odizolowana, głowica przyłączeniowa NA, materiał osłony 15HM, długość montażowa L=200mm, klasa 2.

AP-PTTKSW22-O-15HM-200-2/0...450°C: oznacza pojedynczy czujnik termoelektryczny typu 1 x NiCr-Ni (K) ze standardowym przetwornikiem 4...20mA, średnica osłony \varnothing 24mm, spoina pomiarowa odizolowana, głowica przyłączeniowa NA, materiał osłony 15HM, długość montażowa L=200mm, klasa dokładności 2, zakres przetwarzania przetwornika 0...450°C.