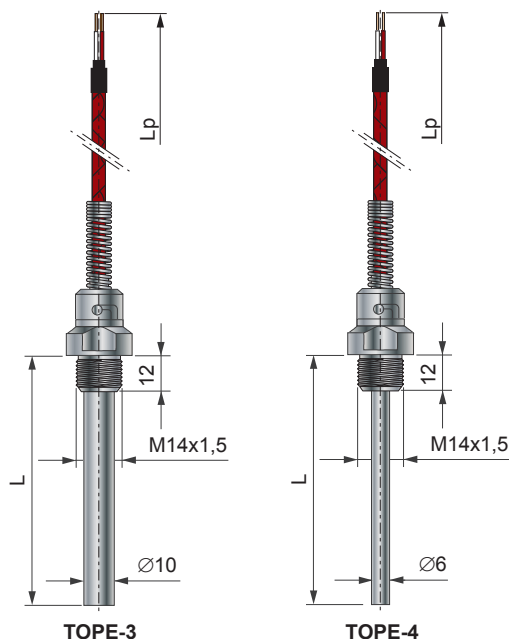


Czujniki temperatury TOPE-3, TOPE-4

- Zakres pomiarowy: -50...400°C
- Element pomiarowy: Pt100, inny
- Klasa dokładności: A lub B, inna
- Materiał osłony: stal 1.4541

Opis

Czujniki temperatury z serii **TOPE-3**, **TOPE-4** przeznaczone są do pomiaru temperatury ciał sypkich oraz mediów ciekłych i gazowych, a po umieszczeniu w odpowiednich gniazdach do pomiaru temperatury elementów urządzeń i maszyn np. temperatury łożysk, form wtryskowych itp.. Powyższe czujniki temperatury wykonywane są standardowo z przewodem $L_p=1,5m$ w podwójnej izolacji z włókna szklanego i oplocie metalowym na zewnątrz.



Dane techniczne

Zakres pomiarowy	-50...400°C
Element pomiarowy	1 lub 2 x Pt100, Pt500, Pt1000 wg PN-EN 60751: 2009, klasa dokładności A lub B
Materiał osłony	Stal nierdzewna 1.4541
Średnica osłony	• T...E3: $\varnothing 10mm$ • T...E4: $\varnothing 6mm$ (dodatkowej osłony)
Długość osłony	80, 100mm, inna
Gwint łącznika	M14x1,5, inny
Max. ciśnienie stosowania	• T...E3: 1MPa • T...E4: ciśnienie atmosferyczne
Przewód podłączeniowy	Linka 2 x 0,22mm ² w podwójnej izolacji z włókna szklanego i w oplocie metalowym
Długość przewodu	1,5m, inna

Sposób zamawiania

2	3	4	5	6
<input type="checkbox"/>	<input type="checkbox"/>	<input type="checkbox"/>	<input type="checkbox"/>	<input type="checkbox"/>

TOPE - - - - -

Materiał osłony

1	<input type="checkbox"/>	3	Z dodatkową osłoną ($\varnothing 10mm$)
		4	Bez dodatkowej osłony z króćcem ($\varnothing 6mm$)

Długość montażowa [mm]

2	<input type="checkbox"/>	...	Wymagana długość montażowa (np. 80mm)
---	--------------------------	-----	---------------------------------------

Gwint króćca

3	<input type="checkbox"/>	M14x1,5	M14x1,5
		...	Inny, należy podać wymagany (np. M12x1)

Długość przewodu [m]

4	<input type="checkbox"/>	...	Wymagana długość przewodu (np. 1,5m)
---	--------------------------	-----	--------------------------------------

Klasa dokładności

5	<input type="checkbox"/>	A lub B	Klasa dokładności A lub B
---	--------------------------	----------------	---------------------------

Linia podłączeniowa, dotyczy tylko czujników Pt100

6	<input type="checkbox"/>	—	2 - przewodowa (bez oznaczenia)
		L3p	3 - przewodowa
		L4p	4 - przewodowa

Przykład zamawiania: **TOPE-3-100-M14x1,5-1,5-B:** oznacza pojedynczy czujnik temperatury, element pomiarowy 1 x Pt100, wykonanie z dodatkową osłoną, długość montażowa $L=100mm$, gwint M14x1,5, przewód $L_p=1,5m$ w izolacji z włókna szklanego, klasa dokładności B, linia 2- przewodowa.

TOPE-4-100-M14x1,5-1,5-B: oznacza pojedynczy czujnik temperatury, element pomiarowy 1 x Pt100, wykonanie bez dodatkowej osłony, długość montażowa $L=100mm$, gwint M14x1,5, przewód $L_p=1,5m$ w izolacji z włókna szklanego, klasa dokładności B, linia 2- przewodowa.