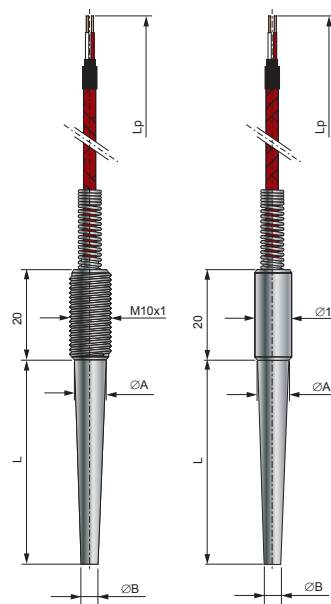


Czujniki temperatury TOPE-341, TTJE-341, TTKE-341, TOPE-342, TTJE-342, TTKE-342

- Zakres pomiarowy Pt100: -50...400°C
- Zakres pomiarowy J, K: -40...400°C
- Element pomiarowy: Pt100, J, K, inny
- Klasa dokładności: 1 lub 2, inna
- Materiał osłony: 1.4541

Opis

Czujniki temperatury z serii **TOPE-341, TTJE-341, TTKE-341, TOPE-342, TTJE-342, TTKE-342** z osłoną gwintowaną lub cylindryczną. Czujniki przeznaczone są do pomiaru temperatury cylindrów wtryskarek, wylączarek oraz form wtryskowych.



Dane techniczne

Zakres pomiarowy	Pt100: -50...400°C J (Fe-CuNi), K (NiCr-Ni), N (NiCrSi-NiSi): -40...400°C
Element pomiarowy	1 lub 2 x Pt100, Pt500, Pt1000 wg PN-EN 60751: 2009, klasa dokładności A lub B 1 lub 2 x Fe-CuNi [J], NiCr-Ni [K], NiCrSi-NiSi [N] wg PN-EN 60584: 2014-04, klasa dokładności 1 lub 2
Spoina pomiarowa	Odizolowana (dotyczy tylko termopar)
Materiał końcówki pomiarowej	Stal nierdzewna 1.4541
Średnica [A]/[B]	A=Ø8.5mm / B= Ø6.0mm, inna
Długość [L]	30...100mm
Gwint króćca	M10x1, inny
Typowe przewody przyłączeniowe	Linka 2, 3 lub 4x0,22mm ² w podwójnej izolacji z włókna szklanego i oplocie stalowy na zewnątrz
Długość przewodu	1,5m lub inna (stopniowana co 0,5m)

Sposób zamawiania

1	2	3	4	5	6*
T	E	-	-	-	-

Element pomiarowy

1	<input type="text"/>	OP	Termorezystor (np. Pt100)
		TJ	Termopara Fe-CuNi (J)
		TK	Termopara NiCr-Ni (K)

Wersja wykonania

2	<input type="text"/>	341	Wersja z gwintem M10x1
		342	Wersja cylindryczna (bez gwintu)

Długość montażowa [mm]

3	<input type="text"/>	...	Wymagany długość osłony (np. 100mm)
---	----------------------	-----	-------------------------------------

Długość przewodu [m]

4	<input type="text"/>	...	Wymagana długość przewodu (np. 1,5m)
---	----------------------	-----	--------------------------------------

Klasa dokładności

5	<input type="text"/>	A lub B	Klasa dokładności A lub B (dla czujników rezystancyjnych)
		1 lub 2	Klasa dokładności 1 lub 2 (dla czujników termoelektrycznych (termopar))

Linia podłączeniowa, dotyczy tylko czujników Pt100 (nie dotyczy termopar)

6*	<input type="text"/>	—	2 - przewodowa (bez oznaczenia)
		L3p	3 - przewodowa
		L4p	4 - przewodowa

*) Pola opcjonalne należy wypełnić jeżeli są wymagane

Przykład zamawiania: **TOPE-341-1,5-B:** oznacza czujnik rezystancyjny 1 x Pt100, wersja z gwintem M10x1, długość przewodu Lp=1,5m, klasa dokładności B, linia 2-przewodowa, przewód w podwójnej izolacji z włókna szklanego i oplocie metalowym.