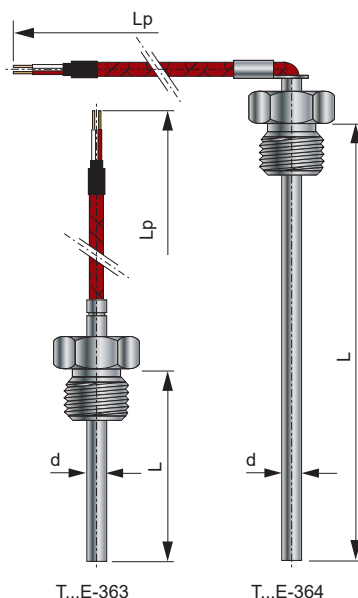


## Czujniki temperatury TOPE-363, TOPE-364, TTJE-363, TTJE-364, TTKE-363, TTKE-364

- Zakres pomiarowy Pt100: -50...400°C
- Zakres pomiarowy J, K, N: -40...400°C
- Element pomiarowy: Pt100, Ni100, J, K, inny
- Klasa dokładności: A lub B lub 1 lub 2, inna
- Materiał osłony: 1.4541

### Opis

Czujniki temperatury ze stałym króćcem montażowym z serii **TOPE-363**, **TOPE-364**, **TTJE-363**, **TTJE-364**, **TTKE-363**, **TTKE-364** przeznaczone są do pomiaru temperatury głównie elementów urządzeń i maszyn (np. temperatury łożysk), materiałów sypkich, a także mediów ciekłych i gazowych, itp.. Czujniki temperatury **TOPE-363**, **TOPE-364**, **TTJE-363**, **TTJE-364**, **TTKE-363**, **TTKE-364** posiadają króćiec gwintowy przyspawany na stałe do osłony czujnika.



### Dane techniczne

Zakres pomiarowy	-50...180°C (z kablem w izolacji silikonowej) -50...260°C (z kablem w izolacji teflonowej) -50...400°C (izolacja z włókna szklanego)
Element pomiarowy	1 lub 2 x Pt100, Pt500, Pt1000 wg PN-EN 60751: 2009, klasa dokładności A lub B 1 lub 2 x Ni100, Ni500, Ni1000 wg DIN 43760, klasa dokładności A lub B 1 lub 2 x Fe-CuNi [J], NiCr-Ni [K], NiCrSi-NiSi [N] wg PN-EN 60584: 2014-04, klasa dokładności 1 lub 2
Spoina pomiarowa	Odzisolowana (dotyczy tylko termopar)
Materiał osłony	Stal nierdzewna 1.4541
Średnica osłony	Ø4, 5, 6, 8mm, inna
Długość montażowa	50, 100, 150, 200, 250, 300mm, inna
Gwint króćca montażowego	M10x1, M12x1, M14x1,5, M20x1,5, G1/4", G1/2", inny
Max. ciśnienie	0,5MPa
Typowe przewody przyłączeniowe	Linka 2, 3 lub 4x0,22mm <sup>2</sup> w izolacji jak poniżej: <b>SLSL</b> : podwójna izolacja silikonowa (do +180°C) <b>TSL</b> : izolacja żył teflon, izolacja zewnętrzna silikon (do +180°C) <b>TT</b> : podwójna izolacja teflonowa (do +260°C) <b>TP</b> : podwójna izolacja teflonowa i oplot stalowy na zewnątrz (do +260°C) <b>TCuT</b> : izolacja żył teflon, ekran z drutów miedzianych i izolacja zewnętrzna teflon (do +260°C) <b>GLGLP</b> : podwójna izolacja z włókna szklanego i oplot stalowy na zewnątrz (do +400°C)
Długość przewodu	1m, inna

### Sposób zamawiania

1	2	3*	4	5	6	7*	8	9	10*	11
<b>T</b>	<b>E-36</b>	-	-	-	-	-	-	-	-	-

#### Element pomiarowy

1	<input type="checkbox"/>	<b>OP</b>	Termorezystor (np. Pt100)
		<b>TJ</b>	Termopara Fe-CuNi (J)
		<b>TK</b>	Termopara NiCr-Ni (K)
		<b>TN</b>	Termopara NiCrSi-NiSi (N)

#### Wersja wykonania

2	<input type="checkbox"/>	<b>3</b>	Proste z stałym króćcem
		<b>4</b>	Kątowe z stałym króćcem

#### Typ termorezystora, tylko jeżeli inny niż Pt100

3*	<input type="checkbox"/>	...	Wymagany typ termorezystora, tylko jeżeli inny niż Pt100 (np. Pt1000)
----	--------------------------	-----	---

#### Średnica osłony [mm]

4	<input type="checkbox"/>	<b>4</b>	Ø4.0mm
		<b>5</b>	Ø5.0mm
		<b>6</b>	Ø6.0mm
		<b>8</b>	Ø8.0mm
		...	Inna, wymagana średnica (np. 9.0mm)

<b>Długość osłony [mm]</b>		
5	<input type="text"/>	... Wymagana długość osłony (np. 100mm)
<b>Gwint krócca montażowego</b>		
6	<input type="text"/>	... Wymagany gwint krócca (np. M20x1,5)
<b>Wersja wykonania</b>		
7	<input type="text"/>	— Wersja standardowa
		S Wersja ze sprężyną zapobiegającą załamaniu przewodu
<b>Długość przewodu [m]</b>		
8	<input type="text"/>	... Wymagana długość przewodu (np. 1,5m)
<b>Klasa dokładności</b>		
9	<input type="text"/>	A lub B Klasa dokładności A lub B (dla czujników rezystancyjnych)
		1 lub 2 Klasa dokładności 1 lub 2 (dla czujników termoelektrycznych (termopar))
<b>Linia podłączeniowa, dotyczy tylko czujników Pt100 (nie dotyczy termopar)</b>		
10*	<input type="text"/>	— 2 - przewodowa (bez oznaczenia)
		L3p 3 - przewodowa
		L4p 4 - przewodowa
<b>Rodzaj izolacji przewodu</b>		
11	<input type="text"/>	... Wymagana izolacja przewodu podłączeniowego (np. SLSL)

\*) Pola opcjonalne należy wypełnić jeżeli są wymagane

**Przykład zamawiania:** **TOPE-363-6-100-G1/2"-3-B-SLSL:** oznacza pojedynczy czujnik temperatury, element pomiarowy 1 x Pt100, wykonanie proste, średnica osłony  $\varnothing$ 6mm, długość montażowa L=100mm, gwint G1/2", przewód w izolacji silikonowej, długość przewodu Lp=3m, klasa dokładności B, linia 2- przewodowa.

**TTJE-364-6-100-G1/2"-1,5-B-GLGLP:** oznacza pojedynczy czujnik temperatury, element pomiarowy 1 x J (Fe-CuNi), wykonanie kątowe, średnica osłony  $\varnothing$ 6mm, długość montażowa L=100mm, gwint G1/2", przewód w izolacji z włókna szklanego, długość przewodu Lp=1,5m, klasa dokładności 2.

Istnieje możliwość wykonania wersji niestandardowych.