

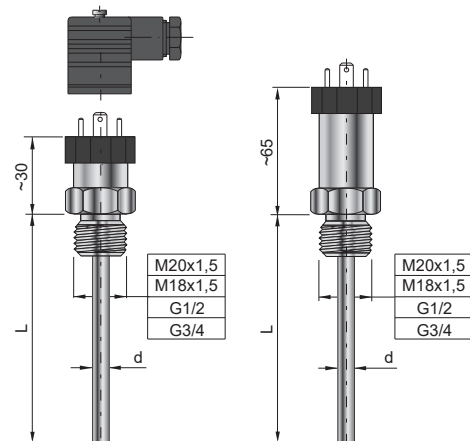
Czujniki temperatury TOPGBGDM, AP-TOPGBGDM

- Zakres pomiarowy: -50...150°C
- Element pomiarowy: Pt100, inny
- Klasa dokładności: A lub B, inna
- Materiał osłony: 1.4541
- Stopień ochrony: IP65
- Złącze GSP (GDM), wg. EN 175301-803 (DIN43650A)

Opis

Czujniki temperatury z serii **TOPGBGDM** przeznaczone są do pomiaru temperatury cieczy, gazów i elementów maszyn w różnych gałęziach przemysłu np. spożywczym i maszynowym. Czujniki temperatury wyposażone są w 3-pinowy + PE wtyk męski typu GSP (zabudowany w obudowie czujnika) do współpracy z żeńskim gniazdem typu GDM, co ułatwia szybkie podłączenie na obiekcie. Opcjonalnie, czujnik może być wyposażony w żeńskie gniazdo z kątowym wyprowadzeniem kabla typu GDM.

Opcjonalnie czujniki temperatury mogą być wyposażone w przetwornik, przetwarzający wartość mierzoną na sygnał prądowy (wykonanie **AP-TOPGBGDM...**).



Dane techniczne

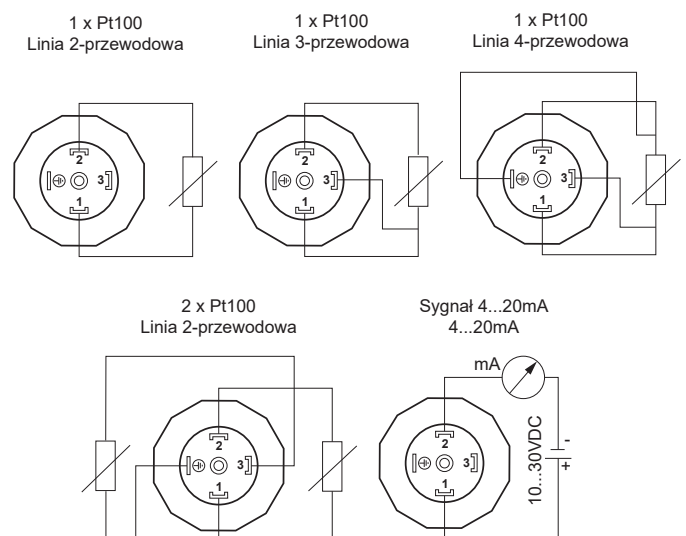
Zakres pomiarowy	-50...150°C (ograniczony temperaturą pracy złącza)
Element pomiarowy	1 lub 2 x Pt100, Pt500, Pt1000 wg PN-EN 60751: 2009, klasa dokładności A lub B Inny, należy określić
Linia podłączeniowa	2, 3 lub 4- przewodowa (dotyczy tylko Pt100)
Długość montażowa	50, 100, 120, 160, 200, 250, 400mm, inna
Gwint łącznika	M18x1,5, M20x1,5, G1/2", inny
Średnica osłony	∅4, 5, 6, 8, 10, 12mm, inna
Minimalne zanurzenie	50mm
Materiał osłony zewn.	Stal nierdzewna 1.4541
Stopień ochrony IP	IP65
Złącze	4-pinowy wtyk męski GSP, do współpracy z gniazdem kablowym GDM (żeńskim) wg. EN 175301-803 (DIN43650A)
Temp. pracy złącza	-40...150°C (temperatura pracy przetwornika: -40...85°C)
Wersja z przetwornikiem 4...20mA	AP-TOPGBGDM
Zakres przetwarzania	Standardowo 0...100°C lub inny (min. szerokość 25°C)
Sygnał wyjściowy	4...20mA
Zasilanie	10...30VDC (dwuprzewodowo)

Dopuszczalne odchyłki dla czujników platynowych wg PN-EN60751

Klasa dokładności	Zakres stosowania	Maksymalna odchyłka [°C]
AA	-50...250°C	$T = \pm(0,10 + 0,0017 t)$
A	-100...450°C	$T = \pm(0,15 + 0,002 t)$
B	-196...600°C	$T = \pm(0,3 + 0,005 t)$

|t| - wartość bezwzględna temperatury

Schemat połączeń



Sposób zamawiania

1	2	3*	4	5	6	7	8	9*
<input type="text"/>	- <input type="text"/>	TOPGBGDM	- <input type="text"/>	- <input type="text"/>	- <input type="text"/>	- <input type="text"/>	- <input type="text"/>	- <input type="text"/> / <input type="text"/>

Wykonanie czujnika

1	<input type="text"/>	—	Bez przetwornika (bez oznaczenia)
		AP	Z przetwornikiem (np. 4...20mA)

Krotność czujnika

2	<input type="text"/>	—	Pojedynczy z wkładem standardowym (bez oznaczenia)
		2	Podwójny z wkładem standardowym (np. 2 x Pt100)

Typ termorezystora, elementu pomiarowego

3*	<input type="text"/>	...	Tylko jeżeli inny niż Pt100 (np. Pt1000)
----	----------------------	-----	--

Średnica osłony zewnętrznej

4	<input type="text"/>	...	Wymagana średnica (np. 6mm)
---	----------------------	-----	-----------------------------

Długość montażowa [mm]

5	<input type="text"/>	...	Wymagana długość (np. 100mm)
---	----------------------	-----	------------------------------

Przyłącze procesowe

6	<input type="text"/>	M20x1,5	Gwint zewnętrzny M20x1,5
		G1/2	Gwint zewnętrzny G1/2
		...	Inne, należy określić

Klasa dokładności

7	<input type="text"/>	A lub B	Klasa dokładności A lub B (dla czujników rezystancyjnych)
---	----------------------	---------	---

Linia podłączeniowa, dotyczy tylko czujników Pt100

8	<input type="text"/>	—	2 - przewodowa (bez oznaczenia)
		L3p	3 - przewodowa
		L4p	4 - przewodowa

Zakres przetwarzania przetwornika, tylko dla wersji z przetwornikiem

9*	<input type="text"/>	...	Wymagany zakres przetwarzania przetwornika (np. 0...100°C)
----	----------------------	-----	--

*) Pola opcjonalne należy wypełnić jeżeli są wymagane

Przykład zamawiania **TOPGBGDM-6-100-G1/2-B:** oznacza pojedynczy czujnik temperatury 1 x Pt100, średnica osłony \varnothing 6mm, długość montażowa L=100mm, gwint G1/2, klasa dokładności B, linia 2- przewodowa.

AP-TOPGBGDM-6-100-G1/2-B-L3p/0...100°C: oznacza czujnik temperatury 1 x Pt100 ze standardowym przetwornikiem 4...20mA, średnica osłony \varnothing 6mm, długość montażowa L=100mm, gwint G1/2, klasa dokładności B, linia 3- przewodowa, zakres przetwarzania przetwornika 0...100°C.

Istnieje możliwość wykonania wersji niestandardowych.