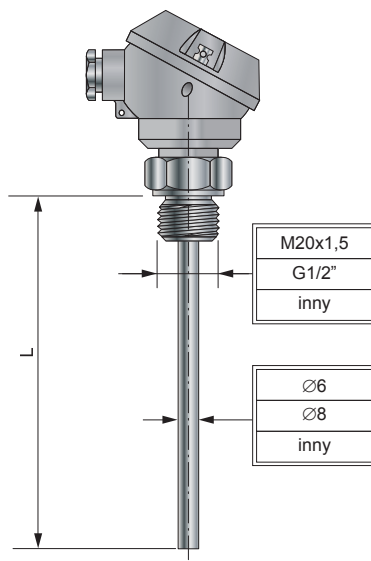


Czujniki temperatury TOPGE2

- ❑ Zakres pomiarowy: -50...150°C
- ❑ Element pomiarowy: Pt100, Pt500, Pt1000, inny
- ❑ Klasa dokładności: A lub B, inna
- ❑ Materiał osłony: stal nierdzewna 1.4541
- ❑ Stopień ochrony: IP54

Opis

Czujniki temperatury z serii **TOPGE2** są czujnikami rezystancyjnymi (Pt100, Pt500, Pt1000) przeznaczonymi głównie do pomiaru temperatury mediów ciekłych i gazowych w zbiornikach (zasobnikach) oraz rurociągach ciśnieniowych. Znajdują głównie zastosowanie w instalacjach ciepłowniczych (C.O i C.W.U). Czujniki temperatury **TOPGE2** posiadają aluminiową głowicę przyłączeniową typu MA oraz osłonę z przyłączem procesowym (G1/2", M20x1,5, innym). Czujniki mogą być montowane bezpośrednio w rurociągach lub w zbiornikach, a także w dodatkowych osłonach (pochwach) typu OGG.



Dane techniczne

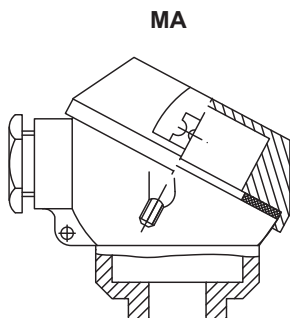
Zakres pomiarowy	-50...150°C
Element pomiarowy	1 lub 2 x Pt100, Pt500, Pt1000 wg PN-EN 60751: 2009 klasa dokładności A lub B Inny, należy określić
Linia podłączeniowa	2, 3 lub 4- przewodowa (dotyczy tylko Pt100)
Średnica osłony	Ø6, 8mm lub inna
Długość montażowa	85, 120, 210mm, inna
Gwint łącznika	G1/2, M20x1,5, inny
Max. ciśnienie	1,6MPa
Materiał osłony zewnętrznej	Stal nierdzewna 1.4541
Czas odpowiedzi	W mieszanej wodzie T0.5≤3s, T0.9≤9s
Max. temp. głowicy	100°C
Stopień ochrony IP	IP54

Dopuszczalne odchyłki dla czujników platynowych wg PN-EN60751

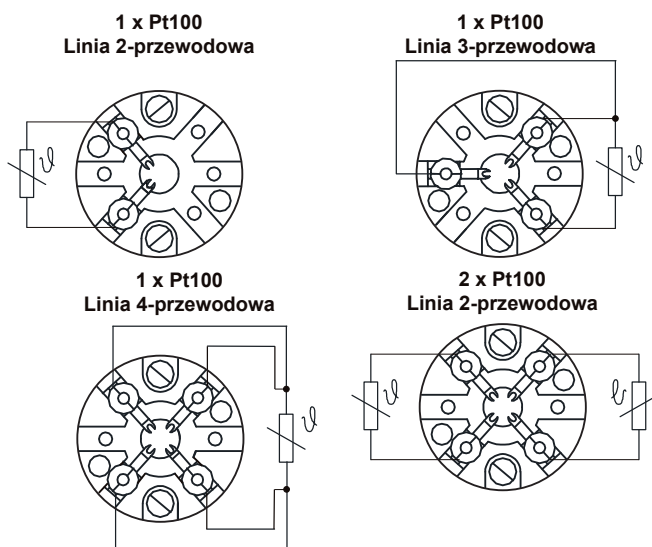
Klasa dokładności	Zakres stosowania	Maksymalna odchyłka [°C]
AA	-50...250°C	$T = \pm(0,10 + 0,0017 t)$
A	-100...450°C	$T = \pm(0,15 + 0,002 t)$
B	-196...600°C	$T = \pm(0,3 + 0,005 t)$

|t| - wartość bezwzględna temperatury

Rodzaje głowic przyłączeniowych



Schemat połączeń



Sposób zamawiania

1	2*	3	4	5	6	7
<input type="text"/>	<input type="text"/>	<input type="text"/>	<input type="text"/>	<input type="text"/>	<input type="text"/>	<input type="text"/>
TOPGE2	-	-	-	-	-	-

Krotność czujnika

1	<input type="text"/>	—	Pojedynczy (bez oznaczenia)
		2	Podwójny (np. 2 x Pt100)

Typ termorezystora, element pomiarowy

2*	<input type="text"/>	...	Tylko jeżeli inny niż Pt100 (np. Pt1000)
----	----------------------	-----	--

Średnica osłony [mm]

3	<input type="text"/>	6	6mm
		8	8mm
		...	Inna, należy podać

Długość montażowa [mm]

4	<input type="text"/>	85	Długość 85mm
		120	Długość 120mm
		210	Długość 210mm
		...	Inna, należy podać

Przyłącze procesowe

5	<input type="text"/>	M20x1,5	Gwint M20x1,5
		G1/2	Gwint G1/2
		...	Inne, należy określić

Klasa dokładności

6	<input type="text"/>	A lub B	Klasa dokładności A lub B
---	----------------------	---------	---------------------------

Linia podłączeniowa, dotyczy tylko czujników Pt100

7	<input type="text"/>	—	2 - przewodowa (bez oznaczenia)
		L3p	3 - przewodowa
		L4p	4 - przewodowa

*) Pola opcjonalne należy wypełnić jeżeli są wymagane

Przykład zamawiania TOPGE2-6-85-G1/2-B: oznacza pojedynczy czujnik temperatury 1 x Pt100, średnica osłony \varnothing 6mm, długość montażowa L=85mm, gwint G1/2, klasa dokładności B, linia 2- przewodowa.

TOPGE2-Pt1000-8-210-M20x1,5-B: oznacza pojedynczy czujnik temperatury 1 x Pt1000, średnica oznacza \varnothing 8mm, długość montażowa L=210mm, gwint M20x1,5, klasa dokładności B, linia 2- przewodowa.

Istnieje możliwość wykonania wersji niestandardowych.