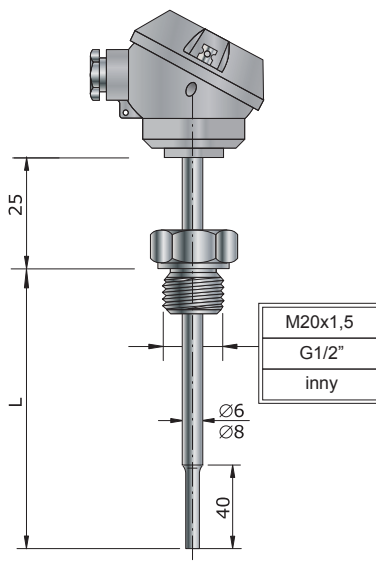


Czujniki temperatury TOPGE4

- ❑ Zakres pomiarowy: -50...200°C
- ❑ Element pomiarowy: Pt100, Pt500, Pt1000, inny
- ❑ Klasa dokładności: A lub B, inna
- ❑ Materiał osłony: stal nierdzewna 1.4541
- ❑ Stopień ochrony: IP54

Opis

Czujniki temperatury z serii **TOPGE4** są czujnikami rezystancyjnymi (Pt100, Pt500, Pt1000) przeznaczonymi głównie do pomiaru temperatury mediów ciekłych i gazowych w zbiornikach (zasobnikach) oraz rurociągach ciśnieniowych. Znajdują głównie zastosowanie w instalacjach ciepłowniczych (C.O i C.W.U). Czujniki temperatury **TOPGE4** posiadają aluminiową głowicę przyłączeniową typu MA oraz osłonę z przyłączem procesowym (G1/2", M20x1,5, innym). Czujniki mogą być montowane bezpośrednio w rurociągach lub w zbiornikach, a także w dodatkowych osłonach (pochwach) typu OGG



Dane techniczne

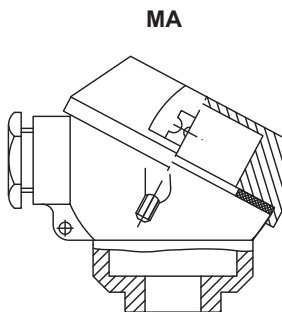
Zakres pomiarowy	-50...200°C
Element pomiarowy	1 lub 2 x Pt100, Pt500, Pt1000 wg PN-EN 60751: 2009 klasa dokładności A lub B Inny, należy określić
Linia podłączeniowa	2, 3 lub 4- przewodowa (dotyczy tylko Pt100)
Długość montażowa /średnica	85/6, 120/6, 210/8mm, Dla długości 160...210mm - osłona przewężana (8/6mm)
Gwint łącznika	G1/2, M20x1,5, inny
Max. ciśnienie	1,6MPa
Materiał osłony zewnętrznej	Stal nierdzewna 1.4541
Czas odpowiedzi	W mieszanej wodzie T0.5≤3s, T0.9≤9s
Max. temp. głowicy	100°C
Stopień ochrony IP	IP54

Dopuszczalne odchyłki dla czujników platynowych wg PN-EN60751

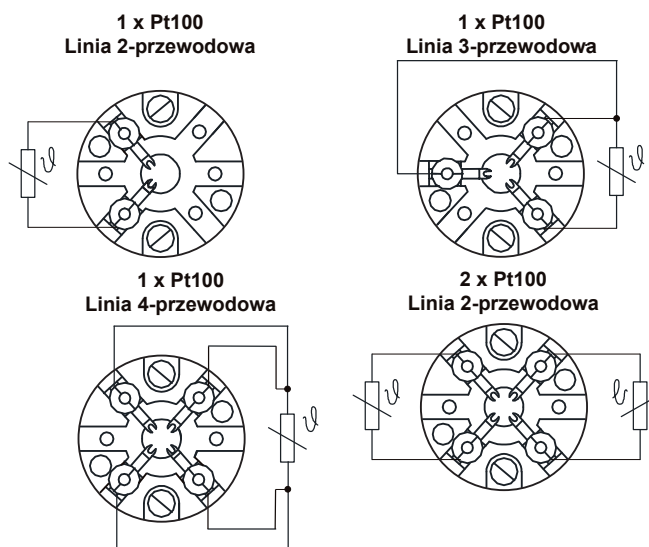
Klasa dokładności	Zakres stosowania	Maksymalna odchyłka [°C]
AA	-50...250°C	$T = \pm(0,10 + 0,0017 t)$
A	-100...450°C	$T = \pm(0,15 + 0,002 t)$
B	-196...600°C	$T = \pm(0,3 + 0,005 t)$

|t| - wartość bezwzględna temperatury

Rodzaje głowic przyłączeniowych



Schemat połączeń



Sposób zamawiania

1		2*		3		4		5		6	
	TOPGE4	-		-		-		-		-	

Krotność czujnika

1	<input type="text"/>	—	Pojedynczy (bez oznaczenia)
		2	Podwójny (np. 2 x Pt100)

Typ termorezystora, element pomiarowy

2*	<input type="text"/>	...	Tylko jeżeli inny niż Pt100 (np. Pt1000)
----	----------------------	-----	--

Długość montażowa [mm]

3	<input type="text"/>	85	Długość 85mm
		120	Długość 120mm
		210	Długość 210mm
		...	Inna, należy podać

Przyłącze procesowe

4	<input type="text"/>	M20x1,5	Gwint M20x1,5
		G1/2	Gwint G1/2
		...	Inne, należy określić

Klasa dokładności

5	<input type="text"/>	A lub B	Klasa dokładności A lub B
---	----------------------	---------	---------------------------

Linia podłączeniowa, dotyczy tylko czujników Pt100

6	<input type="text"/>	—	2 - przewodowa (bez oznaczenia)
		L3p	3 - przewodowa
		L4p	4 - przewodowa

*) Pola opcjonalne należy wypełnić jeżeli są wymagane

Przykład zamawiania TOPGE4-85-G1/2-B: oznacza pojedynczy czujnik temperatury 1 x Pt100, długość montażowa L=85mm, gwint G1/2, klasa dokładności B, linia 2- przewodowa.

TOPGE4-Pt1000-210-M20x1,5-B: oznacza pojedynczy czujnik temperatury 1 x Pt1000, długość montażowa L=210mm, gwint M20x1,5, klasa dokładności B, linia 2- przewodowa.

Istnieje możliwość wykonania wersji niestandardowych.