

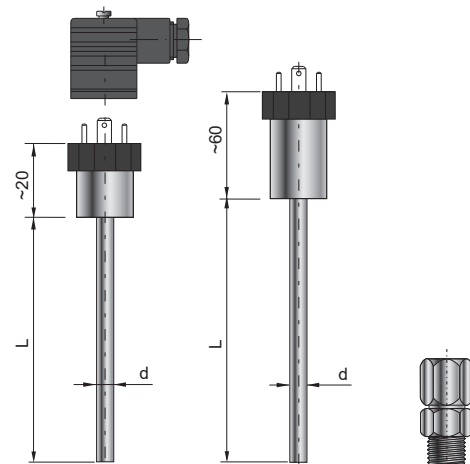
## Czujniki temperatury TOPIGDM, AP-TOPIGDM

- ❑ Zakres pomiarowy: -50...400°C
- ❑ Element pomiarowy: Pt100, inny
- ❑ Klasa dokładności: A lub B, inna
- ❑ Materiał osłony: 1.4541
- ❑ Stopień ochrony: IP65
- ❑ Złącze GSP (GDM), wg. EN 175301-803 (DIN43650A)

### Opis

Czujniki temperatury z serii **TOPIGDM** przeznaczone są do pomiaru temperatury cieczy, gazów i elementów maszyn w różnych gałęziach przemysłu np. spożywczym i maszynowym. Czujniki temperatury wyposażone są w 3-pinowy + PE wtyk męski typu GSP (zabudowany w obudowie czujnika) do współpracy z żeńskim gniazdem typu GDM, co ułatwia szybkie podłączenie na obiekcie. Opcjonalnie, czujnik może być wyposażony w żeńskie gniazdo z kątowym wyprowadzeniem kabla typu GDM.

Opcjonalnie czujniki temperatury mogą być wyposażone w przetwornik, przetwarzający wartość mierzoną na standardowy sygnał prądowy (wykonanie **AP-TOPIGDM...**).



### Dane techniczne

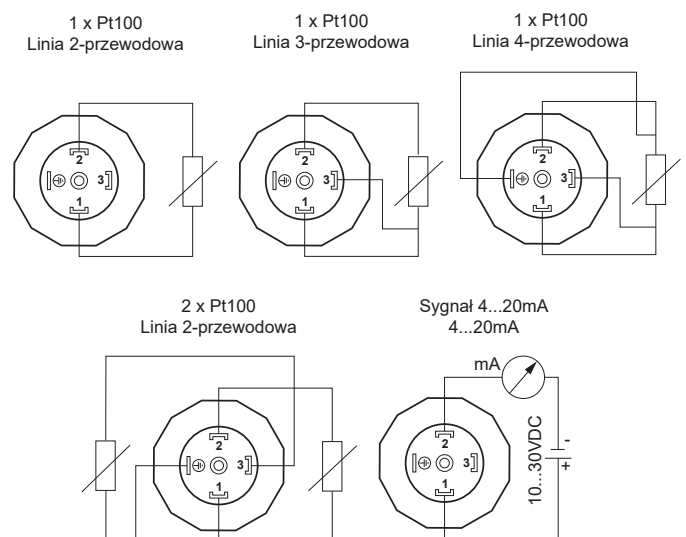
Zakres pomiarowy	-50...400°C
Element pomiarowy	1 lub 2 x Pt100, Pt500, Pt1000 wg PN-EN 60751: 2009, klasa dokładności A lub B Inny, należy określić
Linia podłączeniowa	2, 3 lub 4- przewodowa (dotyczy tylko Pt100)
Długość montażowa	50, 100, 120, 160, 200, 250, 400mm, inna
Średnica osłony	∅4, 5, 6, 8, 10, 12mm, inna
Minimalne zanurzenie	50mm
Materiał osłony zewn.	Stal nierdzewna 1.4541
Stopień ochrony	IP65
Złącze	4-pinowy wtyk męski GSP, do współpracy z gniazdem kablowym GDM (żeńskim) Wg. EN 175301-803 (DIN43650A)
Temp. pracy złącza	-40...150°C (temperatura pracy przetwornika: -40...85°C)
Wersja z przetwornikiem 4...20mA	<b>(AP-TOPIGDM)</b>
Zakres przetwarzania	Standardowo 0...100°C lub inny (min. szerokość 25°C)
Sygnał wyjściowy	4...20mA
Zasilanie	10...30VDC (dwuprzewodowo)

### Dopuszczalne odchyłki dla czujników platynowych wg PN-EN60751

Klasa dokładności	Zakres stosowania	Maksymalna odchyłka [°C]
AA	-50...250°C	$T = \pm(0,10 + 0,0017  t )$
A	-100...450°C	$T = \pm(0,15 + 0,002  t )$
B	-196...600°C	$T = \pm(0,3 + 0,005  t )$

|t| - wartość bezwzględna temperatury

### Schemat połączeń



Sposób zamawiania

1	2	3*	4	5	6	7	8*
<input type="text"/>	<input type="text"/>	<input type="text"/>	<input type="text"/>	<input type="text"/>	<input type="text"/>	<input type="text"/>	<input type="text"/>

- **TOPIGDM** -  -  -  -  -  -  /

**Wykonanie czujnika**

1	<input type="text"/>	—	Bez przetwornika (bez oznaczenia)
		<b>AP</b>	Z przetwornikiem (np. 4...20mA)

**Krotność czujnika**

2	<input type="text"/>	—	Pojedynczy z wkładem standardowym (bez oznaczenia)
		<b>2</b>	Podwójny z wkładem standardowym (np. 2xPt100)

**Typ termorezystora, element pomiarowy**

3*	<input type="text"/>	...	Tylko jeżeli inny niż Pt100 (np. Pt1000)
----	----------------------	-----	--

**Średnica osłony zewnętrznej**

4	<input type="text"/>	...	Wymagana średnica (np. 6mm)
---	----------------------	-----	-----------------------------

**Długość montażowa [mm]**

5	<input type="text"/>	...	Wymagana długość (np. 100mm)
---	----------------------	-----	------------------------------

**Klasa dokładności**

6	<input type="text"/>	<b>A lub B</b>	Klasa dokładności A lub B (dla czujników rezystancyjnych)
---	----------------------	----------------	---

**Linia podłączeniowa, dotyczy tylko czujników Pt100**

7	<input type="text"/>	—	2 - przewodowa (bez oznaczenia)
		<b>L3p</b>	3 - przewodowa
		<b>L4p</b>	4 - przewodowa

**Zakres przetwarzania przetwornika, tylko dla wersji z przetwornikiem**

8*	<input type="text"/>	...	Wymagany zakres przetwarzania przetwornika (np. 0...100°C)
----	----------------------	-----	--

\*) Pola opcjonalne należy wypełnić jeżeli są wymagane

**Przykład zamawiania** **TOPIGDM-6-100-B:** oznacza pojedynczy czujnik temperatury 1 x Pt100, średnica osłony  $\varnothing$ 6mm, długość montażowa L=100mm, klasa dokładności B, linia 2- przewodowa.

**AP-TOPIGDM-6-100-B-L3p/0...100°C:** oznacza czujnik temperatury 1 x Pt100 ze standardowym przetwornikiem 4...20mA, średnica osłony  $\varnothing$ 6mm, długość montażowa L=100mm, klasa dokładności B, linia 3- przewodowa, zakres przetwarzania przetwornika 0...100°C.

Istnieje możliwość wykonania wersji niestandardowych.