

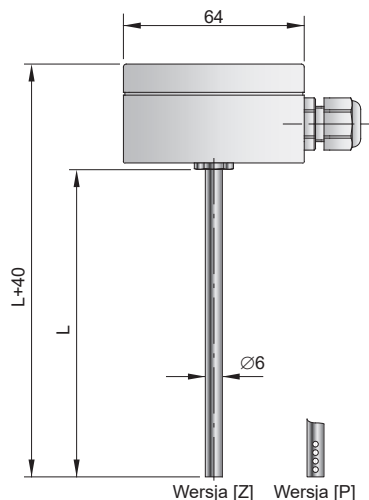
Czujniki temperatury do kanałów wentylacyjnych TOPK-7, AP-TOPK-7

- Zakres pomiarowy: -40...85°C
- Element pomiarowy: Pt100, Pt500, Pt1000 lub inny
- Klasa dokładności: A lub B lub inna
- Kolor obudowy: jasno szary
- Materiał obudowy: poliwęglan
- Wykonane z przetwornikiem AP-TOPK-7

Opis

Kanałowe czujniki temperatury z serii **TOPK-7** przeznaczone są do pomiaru temperatury powietrza przepływającego w kanałach wentylacyjnych. Czujniki kanałowe przeznaczone są do stosowania głównie w układach klimatyzacji i wentylacji.

Opcjonalnie czujniki mogą być wyposażone w przetwornik, przetwarzający wartość mierzoną na sygnał prądowy 4...20mA lub napięciowy 0...10VDC (wersja **AP-TOPK-7**).



Dane techniczne

Zakres pomiarowy	-40...85°C
Element pomiarowy	1 lub 2 x Pt100, Pt500, Pt1000 wg PN-EN 60751: 2009, klasa dokładności A lub B 1 lub 2 x Ni100, Ni500, Ni1000 wg DIN 43760
Wilgotność otoczenia	Max. 85%RH
Materiał obudowy	Polieglan
Kolor obudowy	Jasnoszary
Stopień ochrony	IP67
Materiał osłony	Stal nierdzewna 1.4541
Średnica osłony	∅6mm
Długość montażowa	50, 100, 150mm lub inna
Rodzaj osłony	Perforowana [P] Zamknięta [Z]
Wykonanie ze standardowym przetwornikiem AP-TOPK-7 (4...20mA)	
Standardowy zakres	-30...70°C (lub inny)
Sygnał wyjściowy	4...20mA
Zasilanie	10...30VDC
Temperatura pracy przetwornika	-40...85°C
Wykonanie ze standardowym przetwornikiem AP-TOPK-7 (0...10V)	
Standardowy zakres	-30...70°C (lub inny)
Sygnał wyjściowy	0...10VDC
Zasilanie	15...30VDC
Temperatura pracy przetwornika	-40...85°C

Sposób zamawiania

1	2	3*	4	5	6	7	8*
<input type="text"/>	- <input type="text"/> TOPK-7	- <input type="text"/>	- <input type="text"/>	- <input type="text"/>	- <input type="text"/>	- <input type="text"/>	/ <input type="text"/>

Wykonanie czujnika

1	<input type="text"/>	—	Bez przetwornika (bez oznaczenia)
		AP	Z przetwornikiem (np. 4...20mA)

Krotność czujnika

2	<input type="text"/>	—	Pojedynczy (bez oznaczenia)
		2	Podwójny (np. 2 x Pt100)

Typ termorezystora, tylko jeżeli inny niż Pt100

3*	<input type="text"/>	...	Wymagany tryb termorezystora, tylko jeżeli inny niż Pt100 (np. Pt1000)
----	----------------------	-----	--

Rodzaj osłony

4	<input type="text"/>	P	Perforowana
		Z	Zamknięta

Długość montażowa		
5	<input type="text"/>	... Wymagana długość [np. 100mm]
Klasa dokładności		
6	<input type="text"/>	A lub B Klasa dokładności A lub B
Linia podłączeniowa, dotyczy tylko czujników Pt100		
7	<input type="text"/>	— 2 - przewodowa (bez oznaczenia)
		L3p 3 - przewodowa
		L4p 4 - przewodowa
Zakres przetwarzania przetwornika, tylko dla wersji z przetwornikiem		
8*	<input type="text"/>	... Wymagany zakres przetwarzania przetwornika (np. -30...70°C)

*) Pola opcjonalne należy wypełnić jeżeli są wymagane

Przykład zamawiania: **TOPK-7-P-150-B:** oznacza pojedynczy czujnik temperatury, element pomiarowy 1 x Pt100, wersja osłony perforowana, długość osłony L=150mm, klasa dokładności B, linia pomiarowa 2- przewodowa.

TOPK-7-Z-150-B-L3p: oznacza pojedynczy czujnik temperatury, element pomiarowy 1 x Pt100, wersja osłony zamknięta, długość osłony L=150mm, klasa dokładności B, linia pomiarowa 3- przewodowa.

AP-TOPK-7-Z-150-B-L3p/-30...70°C/4...20mA: oznacza pojedynczy czujnik temperatury, element pomiarowy 1 x Pt100 z przetwornikiem, wersja osłony zamknięta, długość osłony L=150mm, klasa dokładności B, linia pomiarowa 3- przewodowa, zakres przetwarzania -30...70°C, sygnał wyjściowy 4...20mA.

AP-TOPK-7-Z-150-B-L3p/-30...70°C/0...10V: oznacza pojedynczy czujnik temperatury, element pomiarowy 1 x Pt100, z przetwornikiem, wersja osłony zamknięta, długość osłony L=150mm, klasa dokładności B, linia pomiarowa 3- przewodowa, zakres przetwarzania -30...70°C, sygnał wyjściowy 0...10V.

Istnieje możliwość wykonania wersji niestandardowych.