

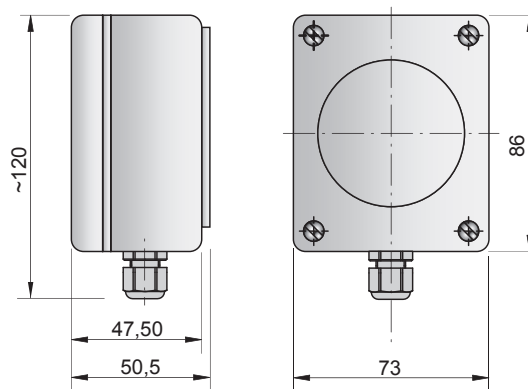
Czujniki temperatury powierzchni płaskich TOPM-5, AP-TOPM-5, AP-TOPM-6

- Zakres pomiarowy: -30...70°C
- Element pomiarowy: Pt100, inny
- Klasa dokładności: A lub B, inna
- Kolor obudowy: kremowy
- Materiał obudowy: ABS
- Wykonanie z przetwornikiem 4...20mA (AP-TOPM-6...)
lub 0...10V (AP-TOPM-5...)

Opis

Czujniki temperatury z serii **TOPM-5** przeznaczone są do pomiaru temperatury powierzchni płaskich (podłoża, ścian, itp) do których przymocowany jest czujnik. Na dnie obudowy z tworzywa sztucznego znajduje się aluminiowy radiator, przejmujący ciepło od podłoża, do którego przylega. W radiatorze jest umieszczony rezystor termometryczny.

Opcjonalnie czujniki temperatury mogą być wyposażone w przetwornik, przetwarzający wartość mierzoną na prąd 4...20mA (wersja **AP-TOPM-6**) lub na napięcie 0...10V (wersja **AP-TOPM-5**).



Dane techniczne

Zakres pomiarowy	-30...70°C
Element pomiarowy	1 lub 2 x Pt100, Pt500, Pt1000 wg PN-EN 60751: 2009, klasa dokładności A lub B 1 lub 2 x Ni100, Ni500, Ni1000 wg DIN 43760, klasa dokładności A lub B
Wilgotność otoczenia	Max. 95%RH
Materiał obudowy	ABS
Kolor obudowy	Kremowy
Stopień ochrony	IP54
Wykonanie ze standardowym przetwornikiem AP-TOPM-6 (4...20mA)	
Standardowy zakres przetwornika	-30...70°C (lub inny)
Sygnal wyjściowy	4...20mA
Zasilanie	10...30VDC
Temperatura pracy przetwornika	-40...85°C
Wykonanie ze standardowym przetwornikiem AP-TOPM-5 (0...10V)	
Standardowy zakres przetwornika	-30...70°C (lub inny)
Sygnal wyjściowy	0...10VDC
Zasilanie	15...30VDC
Temperatura pracy przetwornika	-40...85°C

Sposób zamawiania

1	2	3	4	5*	6	7
<input type="text"/>	- <input type="text"/>	TOPM	- <input type="text"/>	- <input type="text"/>	- <input type="text"/>	/ <input type="text"/>

Wykonanie czujnika

1	<input type="text"/>	—	Bez przetwornika (bez oznaczenia)
		AP	Z przetwornikiem (np. 4...20mA)

Krotność czujnika

2	<input type="text"/>	—	Pojedynczy (bez oznaczenia)
		2	Podwójny (np. 2 x Pt100)

Wersja wykonania

3	<input type="text"/>	5	Wykonanie bez przetwornika lub z przetwornikiem 0...10V
		6	Wykonanie z przetwornikiem 4...20mA

Typ termorezystora, tylko jeżeli inny niż Pt100

4*	<input type="text"/>	...	Wymagany tryb termorezystora, tylko jeżeli inny niż Pt100 (np. Pt1000)
----	----------------------	-----	--

Klasa dokładności

5	<input type="text"/>	A lub B	Klasa dokładności A lub B
---	----------------------	----------------	---------------------------

Linia podłączeniowa, dotyczy tylko czujników Pt100

6	<input type="checkbox"/>	—	2 - przewodowa (bez oznaczenia)
		L3p	3 - przewodowa
		L4p	4 - przewodowa

Zakres przetwarzania przetwornika, tylko dla wersji z przetwornikiem

7*	<input type="checkbox"/>	...	Wymagany zakres przetwarzania przetwornika (np. -30...70°C)
----	--------------------------	-----	---

*) Pola opcjonalne należy wypełnić jeżeli są wymagane

Przykład zamawiania: **TOPM-5-B:** oznacza pojedynczy czujnik temperatury ściany, element pomiarowy 1 x Pt100, klasa dokładności B, linia 2-przewodowa.

AP-TOPM-6-B/-30...70°C: oznacza pojedynczy czujnik temperatury ściany, element pomiarowy 1xPt100, z przetwornikiem, klasa dokładności B, linia 2- przewodowa, zakres przetwarzania przetwornika -30...70°C, sygnał wyjściowy 4...20mA.

AP-TOPM-5-B/-30...70°C: oznacza pojedynczy czujnik temperatury ściany, element pomiarowy 1xPt100, z przetwornikiem, klasa dokładności B, linia 2- przewodowa, zakres przetwarzania przetwornika -30...70°C, sygnał wyjściowy 0...10VDC.

Istnieje możliwość wykonania wersji niestandardowych.