

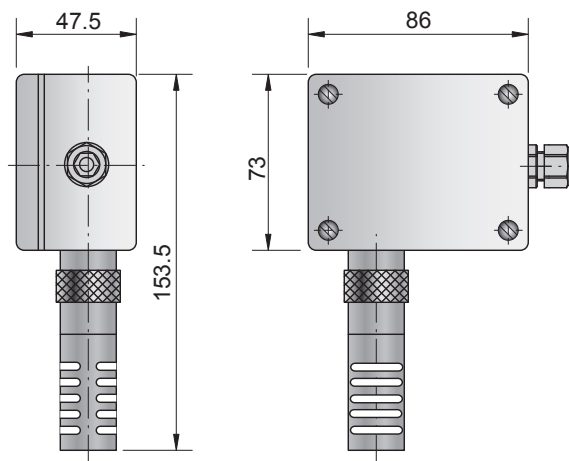
Czujniki temperatury otoczenia TOPO-24, AP-TOPO-24

- Zakres pomiarowy: -30...70°C
- Element pomiarowy: Pt100, inny
- Klasa dokładności: A lub B, inna
- Kolor obudowy: kremowy
- Materiał obudowy: ABS
- Wykonanie z przetwornikiem 4...20mA (AP-TOPO-24)

Opis

Czujniki temperatury otoczenia z serii **TOPO-24** przeznaczone są do pomiaru temperatury otoczenia, głównie w pomieszczeniach przemysłowych tj. magazynach, halach produkcyjnych, itp., a także przestrzeni otwartych, a zadaszonych. Posiadają estetyczną obudowę z tworzywa sztucznego, przystosowaną do instalowania na ścianie i ażurową osłonę rezystora z anodowanego aluminium.

Opcjonalnie czujniki mogą być wyposażone w przetwornik, przetwarzający wartość mierzoną na prąd 4...20mA (wykonanie **AP-TOPO-24**).



Dane techniczne

| | |
|-----------------------------------------------------------------------|----------------------------------------------------------------------------------------------------------------------------------------------------------|
| Zakres pomiarowy | -30...70°C |
| Element pomiarowy | 1 lub 2 x Pt100, Pt500, Pt1000 wg PN-EN 60751: 2009, klasa dokładności A lub B 1 lub 2 x Ni100, Ni500, Ni1000 wg DIN 43760, klasa dokładności A lub B |
| Wilgotność otoczenia | Max. 95%RH |
| Materiał obudowy | ABS |
| Kolor obudowy | Kremowy |
| Stopień ochrony | IP54 |
| Wykonanie ze standardowym przetwornikiem AP-TOPO-24 (4...20mA) | |
| Standardowy zakres | -30...70°C (lub inny) |
| Sygnal wyjściowy | 4...20mA |
| Zasilanie | 10...30VDC |
| Temperatura pracy przetwornika | -40...85°C |
| Wykonanie ze standardowym przetwornikiem AP-TOPO-24 (0...10V) | |
| Standardowy zakres | -30...70°C (lub inny) |
| Sygnal wyjściowy | 0...10VDC |
| Zasilanie | 15...30VDC |
| Temperatura pracy przetwornika | -40...85°C |

Sposób zamawiania

| | | | | | | | |
|----------------------|----------------------|----------------------|----------------------|----------------------|----------------------|----------------------|----------------------|
| 1 | 2 | TOPO-24 | 3* | 4 | 5* | 6 | 7 |
| <input type="text"/> | <input type="text"/> | <input type="text"/> | <input type="text"/> | <input type="text"/> | <input type="text"/> | <input type="text"/> | <input type="text"/> |

Wykonanie czujnika

| | | | |
|---|----------------------|-----------|-----------------------------------|
| 1 | <input type="text"/> | — | Bez przetwornika (bez oznaczenia) |
| | | AP | Z przetwornikiem (np. 4...20mA) |

Krotność czujnika

| | | | |
|---|----------------------|----------|-----------------------------|
| 2 | <input type="text"/> | — | Pojedynczy (bez oznaczenia) |
| | | 2 | Podwójny (np. 2 x Pt100) |

Typ termorezystora, tylko jeżeli inny niż Pt100

| | | | |
|----|----------------------|-----|------------------------------------------------------------------------|
| 3* | <input type="text"/> | ... | Wymagany tryb termorezystora, tylko jeżeli inny niż Pt100 (np. Pt1000) |
|----|----------------------|-----|------------------------------------------------------------------------|

Klasa dokładności

| | | | |
|---|----------------------|----------------|---------------------------|
| 4 | <input type="text"/> | A lub B | Klasa dokładności A lub B |
|---|----------------------|----------------|---------------------------|

Linia podłączeniowa, dotyczy tylko czujników Pt100

| | | | |
|---|----------------------|------------|---------------------------------|
| 6 | <input type="text"/> | — | 2 - przewodowa (bez oznaczenia) |
| | | L3p | 3 - przewodowa |
| | | L4p | 4 - przewodowa |

Zakres przetwarzania przetwornika, tylko dla wersji z przetwornikiem

| | | | |
|----|----------------------|-----|-------------------------------------------------------------|
| 7* | <input type="text"/> | ... | Wymagany zakres przetwarzania przetwornika (np. -30...70°C) |
|----|----------------------|-----|-------------------------------------------------------------|

*) Pola opcjonalne należy wypełnić jeżeli są wymagane

Przykład zamawiania: **TOPO-24-B:** oznacza pojedynczy czujnik temperatury otoczenia, element pomiarowy 1 x Pt100, klasa dokładności B.

TOPO-24-Pt1000-B: oznacza pojedynczy czujnik temperatury otoczenia, element pomiarowy 1 x Pt1000, klasa dokładności B.

AP-TOPO-24-B/-30...70°C/4...20mA: oznacza pojedynczy czujnik temperatury otoczenia, element pomiarowy 1 x Pt100, z przetwornikiem, klasa dokładności B, zakres przetwarzania, sygnał wyjściowy 4...20mA.

AP-TOPO-24-B/-30...70°C/0...10V: oznacza pojedynczy czujnik temperatury otoczenia, element pomiarowy 1 x Pt100, z przetwornikiem, klasa dokładności B, zakres przetwarzania, sygnał wyjściowy 0...10VDC.

Istnieje możliwość wykonania wersji niestandardowych.