

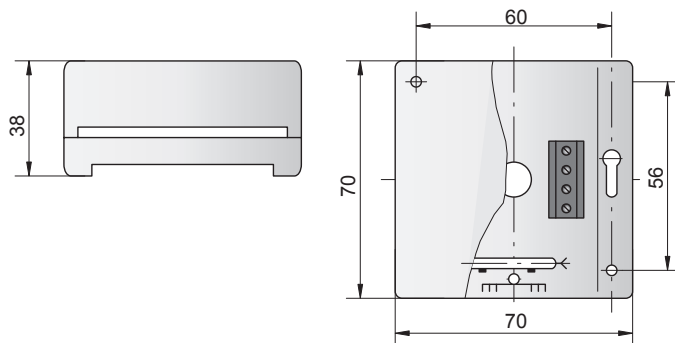
Czujniki temperatury otoczenia TOPO-5, AP-TOPO-5, AP-TOPO-6

- Zakres pomiarowy: -30...70°C
- Element pomiarowy: Pt100, inny
- Klasa dokładności: A lub B, inna
- Kolor obudowy: kremowy
- Materiał obudowy: ABS
- Wykonane z przetwornikiem 4...20mA (AP-TOPO-6) lub 0...10V (AP-TOPO-5)

Opis

Czujniki temperatury otoczenia z serii **TOPO-5** przeznaczone są do pomiaru temperatury pomieszczeń mieszkalnych i biurowych głównie w układach klimatyzacji i wentylacji. Posiadają estetyczną obudowę wykonaną z tworzywa sztucznego przystosowaną do montażu na ścianach.

Opcjonalnie czujniki temperatury mogą być wyposażone w przetwornik, przetwarzający wartość mierzoną na prąd 4...20mA (wersja **AP-TOPO-6**) lub na napięcie 0...10V (wersja **AP-TOPO-5**).



Dane techniczne

Zakres pomiarowy	-30...70°C
Element pomiarowy	1 lub 2 x Pt100, Pt500, Pt1000 wg PN-EN 60751: 2009, klasa dokładności A lub B 1 lub 2 x Ni100, Ni500, Ni1000 wg DIN 43760, klasa dokładności A lub B
Wilgotność otoczenia	Max. 80% RH
Materiał obudowy	ABS
Kolor obudowy	Kremowy
Czas odpowiedzi	2s (w powietrzu)
Czas martwy T0,63	Ok. 250s
Stopień ochrony	IP20
Wykonanie ze standardowym przetwornikiem AP-TOPO-6 (4...20mA)	
Standardowy zakres	-30...70°C (lub inny)
Sygnał wyjściowy	4...20mA (0...10V)
Zasilanie	10...30VDC
Temperatura pracy przetwornika	-40...85°C
Wykonanie ze standardowym przetwornikiem AP-TOPO-5 (0...10V)	
Standardowy zakres	-30...70°C (lub inny)
Sygnal wyjściowy	0...10VDC
Zasilanie	15...30VDC
Temperatura pracy przetwornika	-40...85°C

Sposób zamawiania

1	2	3	4*	5*	6	7
<input type="text"/>	<input type="text"/>	<input type="text"/>	<input type="text"/>	<input type="text"/>	<input type="text"/>	<input type="text"/>
<input type="text"/> - <input type="text"/> TOPO - <input type="text"/> - <input type="text"/> - <input type="text"/> - <input type="text"/> / <input type="text"/>						

Wykonanie czujnika

1	<input type="text"/>	—	Bez przetwornika (bez oznaczenia)
		AP	Z przetwornikiem (np. 4...20mA)

Krotność czujnika

2	<input type="text"/>	—	Pojedynczy (bez oznaczenia)
		2	Podwójny (np. 2 x Pt100)

Wersja wykonania

3	<input type="text"/>	5	Wykonanie bez przetwornika lub z przetwornikiem 0...10V
		6	Wykonanie z przetwornikiem 4...20mA

Typ termorezystora, tylko jeżeli inny niż Pt100

4*	<input type="text"/>	...	Wymagany tryb termorezystora, tylko jeżeli inny niż Pt100 (np. Pt1000)
----	----------------------	-----	--

Klasa dokładności

5	<input type="text"/>	A lub B	Klasa dokładności A lub B
---	----------------------	---------	---------------------------

Linia podłączeniowa, dotyczy tylko czujników Pt100

6	<input type="checkbox"/>	—	2 - przewodowa (bez oznaczenia)
		L3p	3 - przewodowa
		L4p	4 - przewodowa

Zakres przetwarzania przetwornika, tylko dla wersji z przetwornikiem

7*	<input type="checkbox"/>	...	Wymagany zakres przetwarzania przetwornika (np. -30...70°C)
----	--------------------------	-----	---

*) Pola opcjonalne należy wypełnić jeżeli są wymagane

Przykład zamawiania: **TOPO-5-B:** oznacza pojedynczy czujnik temperatury otoczenia, element pomiarowy 1 x Pt100, klasa dokładności B, linia 2- przewodowa.

AP-TOPO-6-B/-30...70°C: oznacza pojedynczy czujnik temperatury otoczenia, element pomiarowy 1xPt100, z przetwornikiem, klasa dokładności B, linia 2- przewodowa, zakres przetwarzania przetwornika -30...70°C, sygnał wyjściowy 4...20mA.

AP-TOPO-5-B/-30...70°C: oznacza pojedynczy czujnik temperatury otoczenia, element pomiarowy 1xPt100, z przetwornikiem, klasa dokładności B, linia 2- przewodowa, zakres przetwarzania przetwornika -30...70°C, sygnał wyjściowy 0...10VDC.

Istnieje możliwość wykonania wersji niestandardowych.