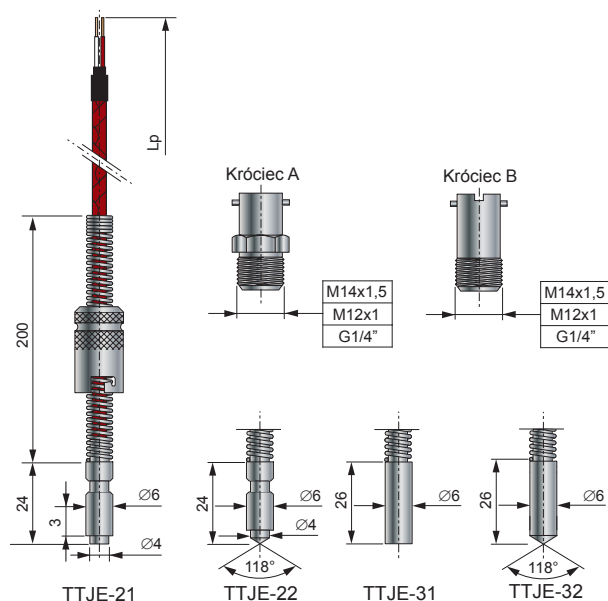


## Czujniki temperatury TTJE-21, TTJE-22, TTJE-31, TTJE-32

- Zakres pomiarowy: -40...400°C
- Element pomiarowy: J, K, inny
- Klasa dokładności: 1 lub 2, inna
- Materiał osłony: 1.4541

### Opis

Czujniki temperatury z serii **TTJE-21, TTJE-22, TTJE-31, TTJE-32, TTKE-21, TTKE-22, TTKE-31, TTKE-32** przeznaczone są do pomiaru temperatury, głównie ruchomych lub wymiennych części maszyn i urządzeń, a w szczególności form wtryskowych (wtryskarek i wytłaczarek). Wyposażone są w króciec z uchwytem bagnetowym, przeznaczony do wkręcania w element, którego temperaturę się mierzy. Czujniki mają sprężynę osłaniającą elastyczny przewód przyłączeniowy, na której znajduje się nasadka, stanowiąca drugą część uchwyty bagnetowego. Umożliwia to łatwe i szybkie mocowanie czujników w gnieździe pomiarowym. Nasadkę można przesuwając wzdłuż sprężyny, przez co można dowolnie dopasowywać głębokość zanurzenia czujnika do głębokości gniazda.



### Dane techniczne

Zakres pomiarowy	-40...400°C
Element pomiarowy	1 lub 2 x Fe-CuNi, NiCr-Ni wg PN-EN 60584: 2014-04, klasa dokładności 1 lub 2
Materiał końcówki pomiarowej	Stal nierdzewna 1.4541
Rodzaj króćca	Króciec A (wykonanie z sześciokątem pod klucz) lub króciec B (wykonanie pod śrubokręt)
Gwint króćca	M12x1, M14x1,5, G1/4, inny
Przewód przyłączeniowy	Linka 2 x 0,22mm <sup>2</sup> w podwójnej izolacji z włókna szklanego i w oplocie metalowym
Długość przewodu	1m, inna (stopniowana co 0,5m)

### Sposób zamawiania

1	2	3	5	6
<input type="text" value="T"/>	<input type="text" value="E"/>	- <input type="text"/>	- <input type="text"/>	- <input type="text"/>

#### Element pomiarowy

1	<input type="text" value="TJ"/>	Termopara Fe-CuNi (J)
	<input type="text" value="TK"/>	Termopara NiCr-Ni (K)

#### Rodzaj spoiny pomiarowej

2	<input type="text" value="2"/>	Spoina uziemiona (zwarła)
	<input type="text" value="3"/>	Spoina odizolowana

#### Rodzaj końcówki pomiarowej

3	<input type="text" value="1"/>	Końcówka płaska
	<input type="text" value="2"/>	Końcówka stożkowa

#### Długość przewodu [m]

4	<input type="text" value="..."/>	Wymagana długość przewodu (np. 1,0m)
---	----------------------------------	--------------------------------------

#### Typ króćca montażowego i gwint

5	<input type="text" value="1"/>	Króciec typu A, gwint M12x1
	<input type="text" value="2"/>	Króciec typu A, gwint G1/4
	<input type="text" value="3"/>	Króciec typu B, gwint M12x1
	<input type="text" value="4"/>	Króciec typu B, gwint G1/4

#### Klasa dokładności

6	<input type="text" value="1 lub 2"/>	Klasa dokładności 1 lub 2
---	--------------------------------------	---------------------------

\*) Pola opcjonalne należy wypełnić jeżeli są wymagane

**Przykład zamawiania:** **TTJE-31-1,5-1-2:** oznacza pojedynczy czujnik temperatury, element pomiarowy 1 x J (Fe-CuNi), spoina odizolowana, końcówka płaska, długość przewodu Lp=1,5m, króciec A, gwint króćca M12x1, klasa dokładności 2.

**TTJE-32-1,5-1-2:** oznacza pojedynczy czujnik temperatury, element pomiarowy 1 x J (Fe-CuNi), spoina odizolowana, końcówka stożkowa, długość przewodu Lp=1,5m, króciec A, gwint króćca M12x1, klasa dokładności 2.

Istnieje możliwość wykonania wersji niestandardowych.