

Czujniki temperatury z osłoną ceramiczną TTKTC2, TTSTC2, TTRTC2, TTBTC2

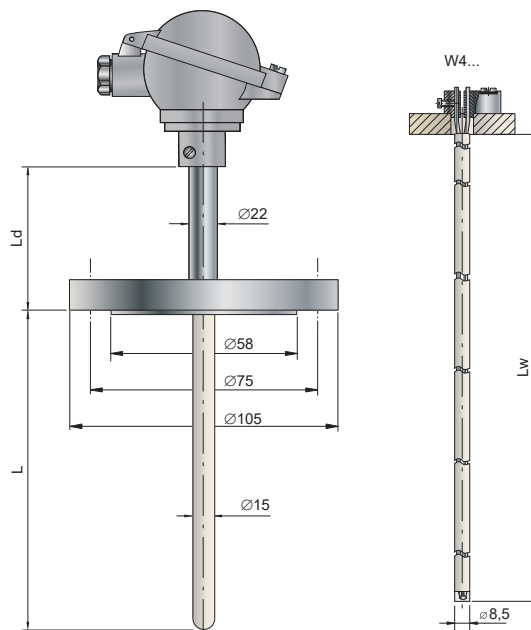
- Zakres pomiarowy: 0...1600 (1800°C)
- Element pomiarowy: K, S, R, B, inny
- Klasa dokładności: 1 lub 2
- Osłona ceramiczna: 610 lub 799
- Stopień ochrony: IP65
- Wykonanie z przetwornikiem 4...20mA (AP-TT...TC2...)

Opis

Czujniki temperatury z serii **TTKTC2**, **TTSTC2**, **TTRTC2** i **TTBTC2** składają się z wymiennego wkładu pomiarowego, ceramicznej osłony zewnętrznej, rury montażowej oraz aluminiowej głowicy przyłączeniowej, w której istnieje możliwość montażu przetwornika temperatury z sygnałem analogowym 4-20 mA (wykonanie **AP-TT...TC2...**).

Zastosowany wkład pomiarowy **W4...** stanowi element wymienny czujnika co oznacza, iż w przypadku uszkodzenia lub okresowego sprawdzenia nie ma konieczności demontażu całego czujnika, lecz wystarczy zdemontować sam wkład pomiarowy.

Długość zanurzeniowa, rodzaj przyłącza procesowego, materiał osłony oraz rodzaj głowicy przyłączeniowej mogą być dobierane w zależności od potrzeb i wymagań aplikacji.



Dane techniczne

Zakres pomiaru temperatury	<ul style="list-style-type: none"> • NiCr-Ni [K] : 0...1200°C (0...1300°C) • PtRh10-Pt [S] : 0...1300°C (0...1600°C) • PtRh13-Pt [R] : 0...1300°C (0...1600°C) • PtRh30-PtRh6 [B] : 0...1600°C (0...1800°C)
Element pomiarowy	<ul style="list-style-type: none"> 1 lub 2 x NiCr-NiAl [K] 1 lub 2 x PtRh10-Pt [S] 1 lub 2 x PtRh13-Pt [R] 1 lub 2 x PtRh30-PtRh6 [B] <p>Wg PN-EN 60584: 2014-04, klasa dokładności 1 lub 2</p>
Średnica drutów termoelektrycznych	<ul style="list-style-type: none"> • NiCr-Ni [K] : Ø2,0mm • PtRh10-Pt [S] : Ø0,35 lub 0,5mm • PtRh13-Pt [R] : Ø0,35 lub 0,5mm • PtRh30-PtRh6 [B] : Ø0,35 lub 0,5mm
Materiał osłony ceramicznej	<ul style="list-style-type: none"> • Mulit C610 (Al₂O₃ 60%) • Korund C799 (Al₂O₃ 99.7%)
Przyłącze procesowe	Kołnierz DN20, DN25 wg PN-EN 1092, inne
Całkowita długość montażowa [L]	500, 710, 1000, 1400, 2000mm, inna
Długość części dystansowej [Ld]	150mm, inna
Stopień ochrony IP	<ul style="list-style-type: none"> • NA, DAN, DA: IP65 • B, A: IP54

Materiał osłon i temperatura pracy

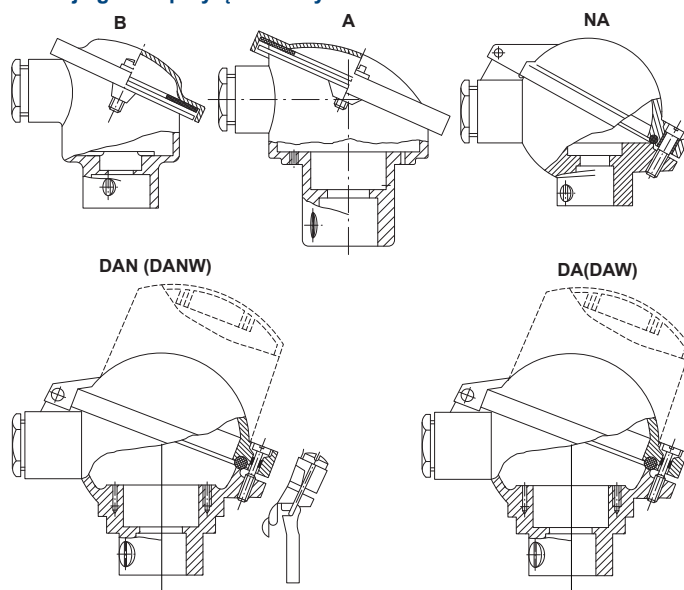
Materiał osłony	Średnica drutu	Typ termopary	Max temperatura
Mulit 610	0,35	R, S	1200°C
Mulit 610	0,5	R, S	1400°C
Korund 799	0,35	R, S	1500°C
Korund 799	0,5	R, S	1600°C
Korund 799	0,35	B	1600°C
Korund 799	0,5	B	1800°C

Dopuszczalne odchyłki wg normy PN-EN60584

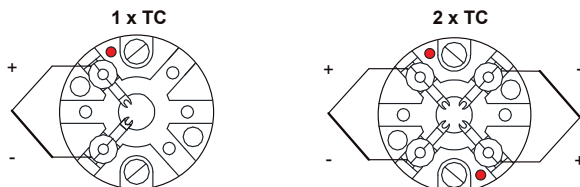
Klasa dokładności	Zakres stosowania	Maksymalna odchyłka [°C]
NiCr-Ni (K) / NiCrSi-NiSi (N)		
1	-40...+375°C +375...+1000°C	±1,5 ±0,004 t
2	-40...+333°C +333...+1200°C	±2,5 ±0,0075 t
PtRh13-Pt (R) / PtRh10-Pt (S)		
1	0...+1100°C +1100...+1600°C	±1 ±(1 + 0,003 (t - 1100))
2	0...+600°C +600...+1600°C	±1,5 ±0,0025 t
PtRh30-PtRh6 (B)		
1	-	-
2	+600...+1700°C	±0,0025 t

|t| - wartość bezwzględna temperatury

Rodzaje głowic przyłączeniowych



Schemat połączeń



Sposób zamawiania

1	2	3	4	5	6	7*	8	9	10	11*	
<input type="text"/>	- <input type="text"/>	TT	TC2	<input type="text"/>	- <input type="text"/>	- <input type="text"/>	/ <input type="text"/>	- <input type="text"/>	- <input type="text"/>	- <input type="text"/>	/ <input type="text"/>

Wykonanie czujnika

1	<input type="text"/>	—	Bez przetwornika (bez oznaczenia)
		AP	Z przetwornikiem (np. 4...20mA)

Krotność czujnika

2	<input type="text"/>	—	Pojedynczy (bez oznaczenia)
		2	Podwójny

Element pomiarowy

3	<input type="text"/>	K	Termopara NiCr-Ni (K)
		S	Termopara PtRh10-Pt (S)
		R	Termopara PtRh13-Pt (R)
		B	Termopara PtRh30-PtRh6 [B]

Rodzaj głowicy przyłączeniowej

4	<input type="text"/>	1	Głowica aluminiowa typu B
		2	Głowica aluminiowa typu NA
		3	Głowica aluminiowa typu DAN
		4	Głowica aluminiowa typu DANW
		5	Głowica aluminiowa typu DA
		6	Głowica aluminiowa typu A

Materiał osłony ceramicznej

5	<input type="text"/>	610	Mulit 610
		799	Korund 799

Całkowita długość montażowa [mm]

6	<input type="text"/>	...	Wymagana długość (np. 500mm)
---	----------------------	-----	------------------------------

Długość części dystansowej, podać tylko jeżeli inna niż 150mm [mm]

7*	<input type="text"/>	...	Wymagana długość (np. 400mm)
----	----------------------	-----	------------------------------

Przyłącze procesowe

8	<input type="text"/>	DN20	Kołnierz DN20
		DN25	Kołnierz DN25
		...	Inne

Średnica drutów termoparowych (nie dotyczy termopary typu K)

9	<input type="text"/>	0,35	∅0,35mm
		0,5	∅0,5mm

Klasa dokładności

10	<input type="text"/>	1 lub 2	Klasa dokładności 1 lub 2
----	----------------------	---------	---------------------------

Zakres przetwarzania przetwornika, podać tylko dla wersji z przetwornikiem

11*	<input type="text"/>	...	Wymagany zakres przetwarzania przetwornika (np. 0...1000°C)
-----	----------------------	-----	---

*) Pola opcjonalne należy wypełnić jeżeli są wymagane

Przykład zamawiania: **TTSTC25-799-500-DN20-0,35-2:** oznacza pojedynczy czujnik termoelektryczny typu 1 x S, głowica przyłączeniowa DA, materiał osłony ceramicznej 799, całkowita długość montażowa L=500mm, długość części dystansowej Ld=150mm, przyłącze procesowe kołnierz Dn20, średnica drutów termoparowych ∅0,35mm, klasa dokładności 2.

TTRTC25-799-1000/400-DN25-0,5-2: oznacza pojedynczy czujnik termoelektryczny typu 1 x R, głowica przyłączeniowa DA, materiał osłony ceramicznej 799, całkowita długość montażowa L=1000mm, długość części dystansowej Ld=400mm, przyłącze procesowe kołnierz Dn25, średnica drutów termoparowych ∅0,5mm, klasa dokładności 2.

AP-TTBTC25-799-1000-DN20-0,5-2/0...1300°C: oznacza pojedynczy czujnik termoelektryczny typu 1 x B ze standardowym przetwornikiem 4...20mA, głowica przyłączeniowa DA, materiał osłony ceramicznej 799, całkowita długość montażowa L=500mm, długość części dystansowej Ld=150mm, przyłącze procesowe kołnierz Dn20, średnica drutów termoparowych ∅0,5mm, klasa dokładności 2, zakres przetwarzania przetwornika 0...1300°C.

Istnieje możliwość wykonania wersji niestandardowych.