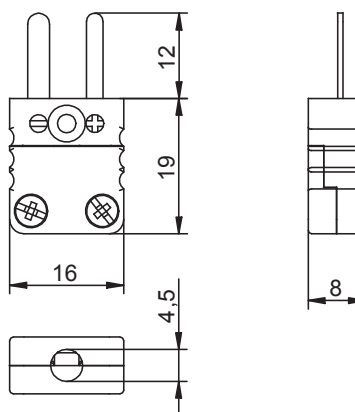
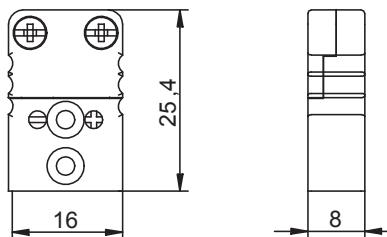
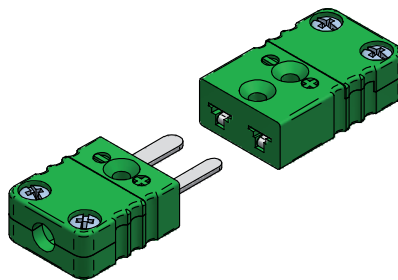


## Miniaturowe złącza termoparowe CMP, CMJ

- Temperatura pracy: do 200°C
- Do termopar: J, K, N, E, T, U, R, S, B, C
- Max. średnica przewodów: 0,002...0,6 mm
- Max. średnica kabla: 4,5mm
- Wysokiej jakości obudowa wykonana z materiału termoplastycznego
- Piny i zaciski wykonane z oryginalnego lub zastępczego materiału termopary
- Oznaczenie polaryzacji na obudowie
- Przegroda zapobiegająca zwarceniu przewodów
- Śruby wykonane ze stali nierdzewnej
- Łatwe podłączenie przewodów
- Solidna konstrukcja
- Kolor obudowy wg IEC, ANSI, DIN



### Opis

Miniaturowe złącza z płaskimi pinami przeznaczone do łączenia termopar oraz rezystancyjnych czujników temperatury. Miniaturowe złącza są odpowiednie do podłączania przewodów i czujników płaszczowych o małych średnicach.

### Oznaczenie kolorystyczne w zależności od normy

Typ termopary	E	J	K	N	T	U	R/S	C	B
Materiał pinu dodatniego	NiCr	Fe	NiCr	NiCrSi	Cu	Cu	Cu	CPX	Cu
Materiał pinu ujemnego	CuNi	CuNi	NiAl	NiSi	CuNi	Cu	Stop #11	CNX	Cu
Kolor obudowy wg IEC Kod	Fioletowy <b>EI</b>	Czarny <b>JI</b>	Zielony <b>KI</b>	Różowy <b>NI</b>	Brazowy <b>TI</b>	Biały <b>UI</b>	Pomarańczowy <b>RI</b>	Czerwony <b>CI</b>	Szary <b>BI</b>
Kolor obudowy wg ANSI Kod	Fioletowy <b>EI</b>	Czarny <b>JI</b>	Żółty <b>KA</b>	Pomarańczowy <b>NA</b>	Niebieski <b>TA</b>	Biały <b>UI</b>	Zielony <b>RA</b>	Czerwony <b>CI</b>	Szary <b>BI</b>
Kolor obudowy wg DIN Kod	-	Niebieski <b>JD</b>	Zielony <b>KI</b>	-	Brazowy <b>TI</b>	-	Biały <b>RD</b>	-	Szary <b>BI</b>

### Sposób zamawiania

Przy zamówieniu należy podać typ i rodzaj złącza oraz kod termopary zgodnie z odpowiednią normą.

### Kod zamawiania

Miniaturowy wtyk termoparowy: **CMP-xx**

Miniaturowe gniazdo termoparowe: **CMJ-xx**

W miejscu „xx” należy podać kod termopary zgodnie z powyższą tabelą.

### Przykład zamawiania

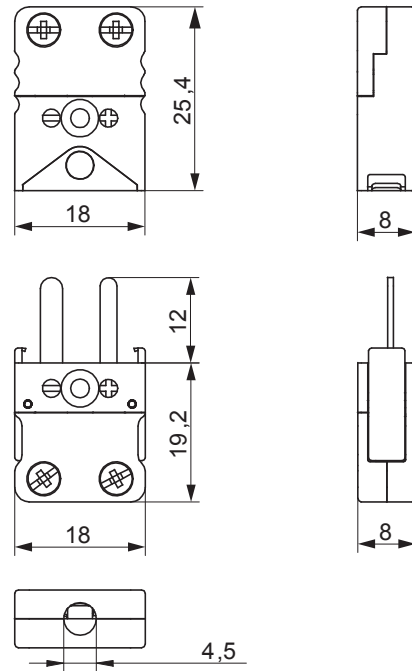
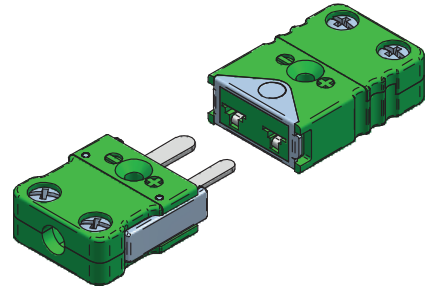
Miniaturowy wtyk termoparowy typu K Wg IEC: **CMP-KI**

Miniaturowe gniazdo termoparowe typu K Wg IEC: **CMJ-KI**

**Dostępne jest również dodatkowe wyposażenie dla wtyków i gniazd.**

## Miniaturowe złącza termoparowe z blokadą CMLP, CMLJ

- ❑ Temperatura pracy: do 200°C
- ❑ Do termopar: J, K, N, E, T, U, R, S, B, C
- ❑ Max. średnica przewodów: 0,002...0,6 mm
- ❑ Max. średnica kabla: 4,5mm
- ❑ Wysokiej jakości obudowa wykonana z materiału termoplastycznego
- ❑ Piny i zaciski wykonane z oryginalnego lub zastępczego materiału termopary
- ❑ Oznaczenie polaryzacji na obudowie
- ❑ Przegroda zapobiegająca zwarceniu przewodów
- ❑ Śruby wykonane ze stali nierdzewnej
- ❑ Łatwe podłączanie przewodów
- ❑ Solidna konstrukcja
- ❑ Kolor obudowy wg IEC, ANSI, DIN



### Opis

Miniaturowe złącza z blokadą przeznaczone są do łączenia termopar oraz rezystancyjnych czujników temperatury. Blokada zapobiega przypadkowemu lub w wyniku wstrząsów rozłączeniu się przewodów. Miniaturowe złącza są odpowiednie do podłączania przewodów i czujników płaszczowych o małych średnicach.

### Oznaczenie kolorystyczne w zależności od normy

Typ termopary	E	J	K	N	T	U	R/S	C	B
Materiał pinu dodatniego	NiCr	Fe	NiCr	NiCrSi	Cu	Cu	Cu	CPX	Cu
Materiał pinu ujemnego	CuNi	CuNi	NiAl	NiSi	CuNi	Cu	Stop #11	CNX	Cu
Kolor obudowy wg IEC	Fioletowy	Czarny	Zielony	Różowy	Brązowy	Biały	Pomarańczowy	Czerwony	Szary
Kod	EI	JI	KI	NI	TI	UI	RI	C	BI
Kolor obudowy wg ANSI	Fioletowy	Czarny	Żółty	Pomarańczowy	Niebieski	Biały	Zielony	Czerwony	Szary
Kod	EI	JI	KA	NA	TA	UI	RA	C	BI
Kolor obudowy wg DIN	-	Niebieski	Zielony	-	Brązowy	-	Biały	-	Szary
Kod	-	JD	KI	-	TI	-	RD	-	BI

### Sposób zamawiania

Przy zamówieniu należy podać typ i rodzaj złącza oraz kod termopary zgodnie z odpowiednią normą.

### Kod zamawiania

Miniaturowy wtyk termoparowy: **CMLP-xx**

Miniaturowe gniazdo termoparowe: **CMLJ-xx**

W miejscu „xx” należy podać kod termopary zgodnie z powyższą tabelą.

### PRZYKŁAD ZAMAWIANIA

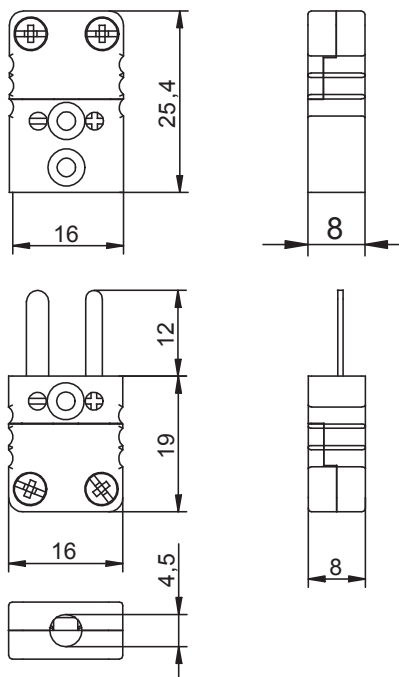
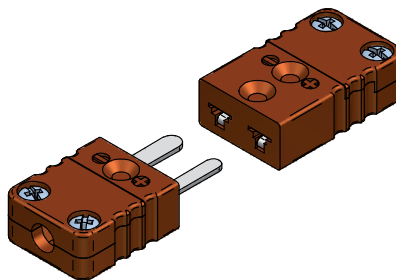
Miniaturowy wtyk termoparowy typu K Wg IEC: **CMLP-KI**

Miniaturowe gniazdo termoparowe typu K Wg IEC: **CMLJ-KI**

**Dostępne jest również dodatkowe wyposażenie dla wtyków i gniazd.**

## Miniaturowe złącza termoparowe wysokotemperaturowe CMPH, CMJH

- Temperatura pracy: do 350°C
- Do termopar: J, K, N, E, T, U, R, S, B, C
- Max. średnica przewodów: 0,002...0,6 mm
- Max. średnica kabla: 4,5mm
- Wysokiej jakości obudowa wykonana z materiału odpornego na wysoką temperaturę
- Piny i zaciski wykonane z oryginalnego lub zastępczego materiału termopary
- Oznaczenie polaryzacji na obudowie
- Przegroda zapobiegająca zwarceniu przewodów
- Śruby wykonane ze stali nierdzewnej
- Łatwe podłączanie przewodów
- Solidna konstrukcja
- Kolor obudowy brązowy



### Opis

Miniaturowe złącza termoparowe z płaskimi pinami przeznaczone są do łączenia termopar oraz rezystancyjnych czujników temperatury. Obudowa wykonana z materiału odpornego na wysoką temperaturę w kolorze brązowym, natomiast typ termopary nadrukowany jest na obudowie.

### Oznaczenie kolorystyczne w zależności od normy

Typ termopary	E	J	K	N	T	U	R/S	C	B
Materiał pinu dodatniego	NiCr	Fe	NiCr	NiCrSi	Cu	Cu <sup>(1)</sup>	Cu	CPX	Cu <sup>(1)</sup>
Materiał pinu ujemnego	CuNi	CuNi	NiAl	NiSi	CuNi	Cu <sup>(1)</sup>	Stop #11	CNX	Cu <sup>(1)</sup>

1) Piny miedziane dostępne są również w wersji z powłoką niklowaną, dodaj oznaczenie "NP" po kodzie termopary.

### Sposób zamawiania

Przy zamówieniu należy podać typ i rodzaj złącza oraz kod termopary zgodnie z odpowiednią normą.

### Kod zamawiania

Miniaturowy wtyk termoparowy: **CMPH-x**

Miniaturowe gniazdo termoparowe: **CMJH-x**

W miejscu „x” należy podać kod termopary zgodnie z powyższą tabelą.

### Przykład zamawiania

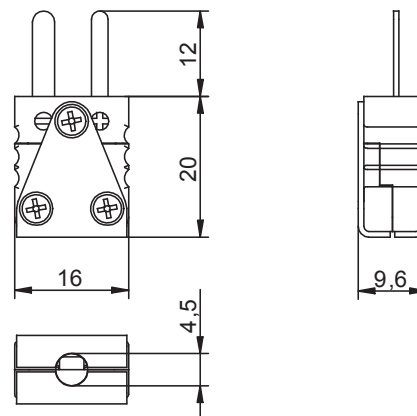
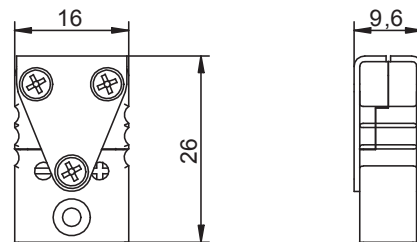
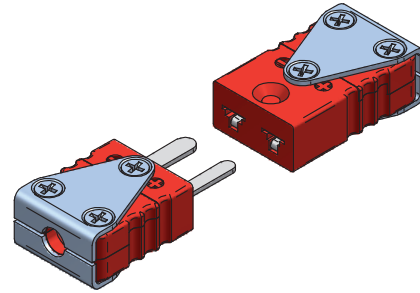
Miniaturowy wtyk termoparowy typu K Wg IEC: **CMPH-KI**

Miniaturowe gniazdo termoparowe typu K Wg IEC: **CMJH-K**

Dostępne jest również dodatkowe wyposażenie do wtyków i gniazd.

## Miniaturowe złącza termoparowe na bardzo wysokie temperatury CMPU, CPJU

- Temperatura pracy: do 425°C (540°C)
- Do termopar: J, K, N, E, T, U, R, S, B, C
- Max. średnica przewodów: 0,002...0,6 mm
- Max. średnica kabla: 4,5mm
- Wysokiej jakości obudowa wykonana z materiału odpornego na bardzo wysokie temperatury
- Piny i zaciski wykonane z oryginalnego lub zastępczego materiału termopary
- Oznaczenie polaryzacji na obudowie
- Przegroda zapobiegająca zwarciu przewodów
- Śruby wykonane ze stali nierdzewnej
- Łatwe podłączanie przewodów
- Solidna konstrukcja
- Kolor obudowy brązowy



### Opis

Miniaturowe złącza termoparowe z płaskimi pinami przeznaczone są do łączenia termopar oraz rezystancyjnych czujników temperatury. Obudowa wykonana z materiału odpornego na bardzo wysoką temperaturę, dostępne są w kolorze brązowym, natomiast typ termopary nadrukowany jest na obudowie metalowej ze stali nierdzewnej.

### Oznaczenie kolorystyczne w zależności od normy

Typ termopary	E	J	K	N	T	U	R/S	C	B
Materiał pinu dodatniego	NiCr	Fe	NiCr	NiCrSi	Cu	Cu <sup>(1)</sup>	Cu	CPX	Cu <sup>(1)</sup>
Materiał pinu ujemnego	CuNi	CuNi	NiAl	NiSi	CuNi	Cu <sup>(1)</sup>	Stop #11	CNX	Cu <sup>(1)</sup>

1) Piny miedziane dostępne są również w wersji z powłoką niklowaną, dodaj oznaczenie "NP" po kodzie termopary.

### Sposób zamawiania

Przy zamówieniu należy podać typ i rodzaj złącza oraz kod termopary zgodnie z odpowiednią normą.

### Kod zamawiania

Miniaturowy wtyk termoparowy: **CMPU-x**

Miniaturowe gniazdo termoparowe: **CMJU-x**

W miejscu „x” należy podać kod termopary zgodnie z powyższą tabelą.

### Przykład zamawiania

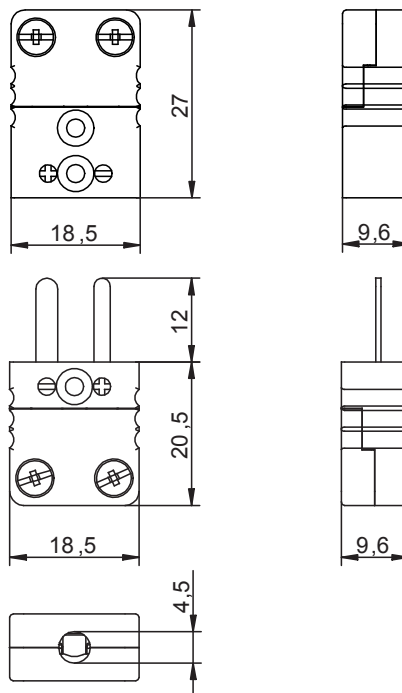
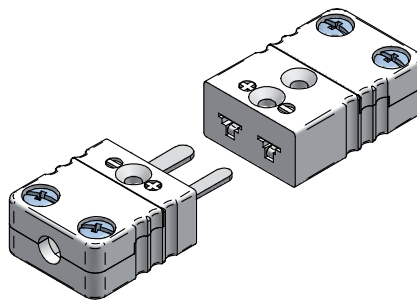
Miniaturowy wtyk termoparowy typu K Wg IEC: **CMPU-KI**

Miniaturowe gniazdo termoparowe typu K Wg IEC: **CMJU-K**

**Dostępne jest również dodatkowe wyposażenie do wtyków i gniazd.**

## Miniaturowe złącza termoparowe - ceramiczne CMPC, CMJC

- Temperatura pracy: do 650°C
- Do termopar: J, K, N, E, T, U, R, S, B, C
- Max. średnica przewodów: 0,002...0,6 mm
- Max. średnica kabla: 4,5mm
- Wysokiej jakości obudowy wykonana z materiału ceramicznego
- Piny i zaciski wykonane z oryginalnego lub zastępczego materiału termopary
- Oznaczenie polaryzacji na obudowie
- Przegroda zapobiegająca zwarceniu przewodów
- Śruby wykonane ze stali nierdzewnej
- Łatwe podłączanie przewodów
- Solidna konstrukcja
- Kolor obudowy biały



### Opis

Miniaturowe złącza termoparowe z płaskimi pinami przeznaczone są do łączenia termopar oraz rezystancyjnych czujników temperatury. Obudowa wykonana ceramiki w kolorze białym, natomiast typ termopary zaznaczony przez kropkę w odpowiednim na obudowie.

### Oznaczenie kolorystyczne w zależności od normy

Typ termopary	E	J	K	N	T	U	R/S	C	B
Materiał pinu dodatniego	NiCr	Fe	NiCr	NiCrSi	Cu	Cu <sup>(1)</sup>	Cu	CPX	Cu <sup>(1)</sup>
Materiał pinu ujemnego	CuNi	CuNi	NiAl	NiSi	CuNi	Cu <sup>(1)</sup>	Stop #11	CNX	Cu <sup>(1)</sup>
Kolor wg IEC	Fioletowy	Czarny	Zielony	Różowy	Braźowy	Biały	Pomarańczowy	Czerwony	Szary
Kod	EI	JI	KI	NI	TI	UI	RI	C	BI
Kolor wg ANSI	Fioletowy	Czarny	Żółty	Pomarańczowy	Niebieski	Biały	Zielony	Czerwony	Szary
Kod	EI	JI	KA	NA	TA	UI	RA	C	BI
Kolor wg DIN	-	Niebieski	Zielony	-	Braźowy	-	Biały	-	Szary
Kod	-	JD	KI	-	TI	-	RD	-	BI

1) Piny miedziane dostępne są również w wersji z powłoką niklowaną, dodaj oznaczenie "NP" po kodzie termopary.

### Sposób zamawiania

Przy zamówieniu należy podać typ i rodzaj złącza oraz kod termopary zgodnie z odpowiednią normą.

### Kod zamawiania

Miniaturowy wtyk termoparowy: **CMPC-xx**

Miniaturowe gniazdo termoparowe: **CMJC-xx**

W miejscu „xx” należy podać kod termopary zgodnie z powyższą tabelą.

### Przykład zamawiania

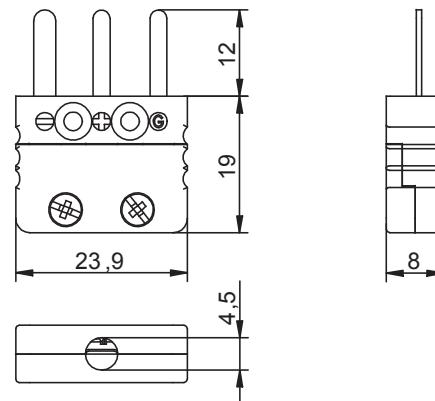
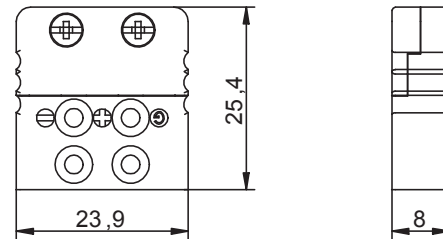
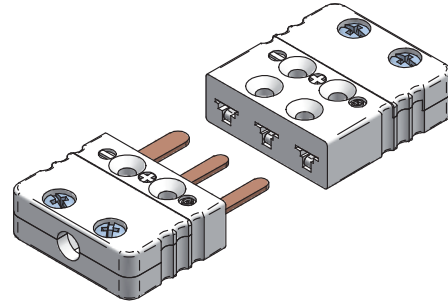
Miniaturowy wtyk termoparowy typu K Wg IEC: **CMPC-KI**

Miniaturowe gniazdo termoparowe typu K Wg IEC: **CMJC-K**

**Dostępne jest również dodatkowe wyposażenie do wtyków i gniazd.**

## Miniaturowe złącza termoparowe 3-pinowe CMPT, CMJT

- Temperatura pracy: do 200°C
- Do termopar: J, K, N, E, T, U, R, S, B, C
- Max. średnica przewodów: 0,002...0,6 mm
- Max. średnica kabla: 4,5mm
- Wysokiej jakości obudowa wykonana z materiału termoplastycznego
- Piny i zaciski wykonane z oryginalnego lub zastępczego materiału termopary
- Oznaczenie polaryzacji na obudowie
- Przegroda zapobiegająca zwarceniu przewodów
- Śruby wykonane ze stali nierdzewnej
- Łatwe podłączanie przewodów
- Solidna konstrukcja
- Kolor obudowy wg IEC, ANSI, DIN



### Opis

Miniaturowe złącza termoparowe z płaskimi pinami przeznaczone są do łączenia termopar oraz rezystancyjnych czujników temperatury. Trzeci pin miedziany (Cu) stosowany jest do uziemienia lub do podłączania 3-przewodowych czujników rezystancyjnych.

### Oznaczenie kolorystyczne w zależności od normy

Typ termopary	E	J	K	N	T	U	R/S	C	B
Materiał pinu dodatniego	NiCr	Fe	NiCr	NiCrSi	Cu	Cu	Cu	CPX	Cu
Materiał pinu ujemnego	CuNi	CuNi	NiAl	NiSi	CuNi	Cu	Stop #11	CNX	Cu
Kolor obudowy wg IEC Kod	Fioletowy <b>EI</b>	Czarny <b>JI</b>	Zielony <b>KI</b>	Różowy <b>NI</b>	Brazowy <b>TI</b>	Biały <b>UI</b>	Pomarańczowy <b>RI</b>	Czerwony <b>CI</b>	Szary <b>BI</b>
Kolor obudowy wg ANSI Kod	Fioletowy <b>EI</b>	Czarny <b>JI</b>	Żółty <b>KA</b>	Pomarańczowy <b>NA</b>	Niebieski <b>TA</b>	Biały <b>UI</b>	Zielony <b>RA</b>	Czerwony <b>CI</b>	Szary <b>BI</b>
Kolor obudowy wg DIN Kod	-	Niebieski <b>JD</b>	Zielony <b>KI</b>	-	Brazowy <b>TI</b>	-	Biały <b>RD</b>	-	Szary <b>BI</b>

### Sposób zamawiania

Przy zamówieniu należy podać typ i rodzaj złącza oraz kod termopary zgodnie z odpowiednią normą.

### Kod zamawiania

Miniaturowy wtyk termoparowy: **CMPT-xx**

Miniaturowe gniazdo termoparowe: **CMJT-xx**

W miejscu „x” należy podać kod termopary zgodnie z powyższą tabelą.

### Przykład zamawiania

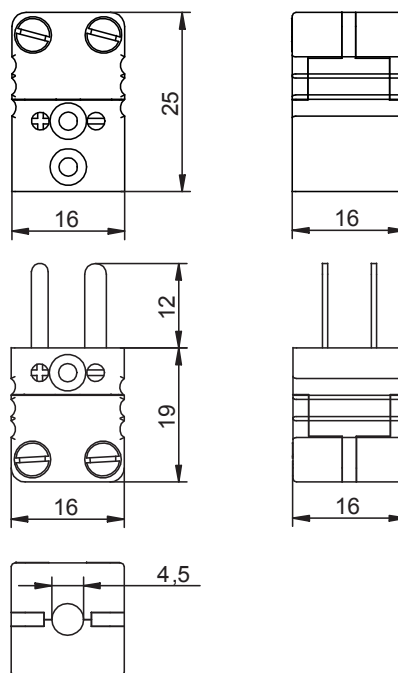
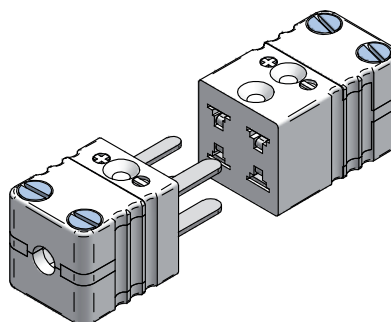
Miniaturowy wtyk termoparowy typu K Wg IEC: **CMPT-KI**

Miniaturowe gniazdo termoparowe typu K Wg IEC: **CMJT-K**

Dostępne jest również dodatkowe wyposażenie do wtyków i gniazd.

## Miniaturowe złącza termoparowe podwójne CMPD, CMJD

- Temperatura pracy: do 200°C
- Do termopar: J, K, N, E, T, U, R, S, B, C
- Max. średnica przewodów: 0,002...0,6 mm
- Max. średnica kabla: 4,5mm
- Wysokiej jakości obudowa wykonana z materiału termoplastycznego
- Piny i zaciski wykonane z oryginalnego lub zastępczego materiału termopary
- Oznaczenie polaryzacji na obudowie
- Przegroda zapobiegająca zwarceniu przewodów
- Śruby wykonane ze stali nierdzewnej
- Łatwe podłączanie przewodów
- Solidna konstrukcja
- Kolor biały



### Opis

Miniaturowe złącza termoparowe (podwójne) z płaskimi pinami, przeznaczone są do łączenia termopar oraz rezystancyjnych czujników temperatury. Złącza te są stosowane do łączenia termopar lub czujników rezystancyjnych za pomocą przewodu czterożyłowego.

### Oznaczenie kolorystyczne w zależności od normy

Typ termopary	E	J	K	N	T	U	R/S	C	B
Materiał pinu dodatniego	NiCr	Fe	NiCr	NiCrSi	Cu	Cu	Cu	CPX	Cu
Materiał pinu ujemnego	CuNi	CuNi	NiAl	NiSi	CuNi	Cu	Stop #11	CNX	Cu

### Sposób zamawiania

Przy zamówieniu należy podać typ i rodzaj złącza oraz kod termopary zgodnie z odpowiednią normą.

### Kod zamawiania

Miniaturowy wtyk termoparowy: **CMPD-xx**

Miniaturowe gniazdo termoparowe: **CMJD- xx**

W miejscu „xx” należy podać kod termopary zgodnie z powyższą tabelą.

### Przykład zamawiania

Miniaturowy wtyk termoparowy typu K Wg IEC: **CMPD-KI**

Miniaturowe gniazdo termoparowe typu K Wg IEC: **CMJD-KI**

**Dostępne jest również dodatkowe wyposażenie do wtyków i gniazd.**

## Uszczelka gumowa do złącz miniaturowych

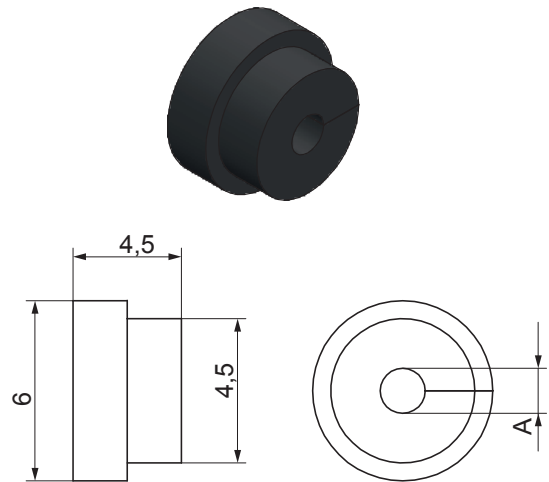
### OPIS

Uszczelka gumowa stosowana do uszczelniania otworu miniaturowych złącz termoparowych przed wilgocią i przedostawaniem się zanieczyszczeń do wnętrza złącza.

Numer części	Średnica A
20.031-1	3,00 mm
20.031-2	0,50 mm
20.031-3	1,5 mm

### Sposób zamawiania

Przy zamówieniu należy podać numer części.



## Tulejka zaciskana do złącz miniaturowych

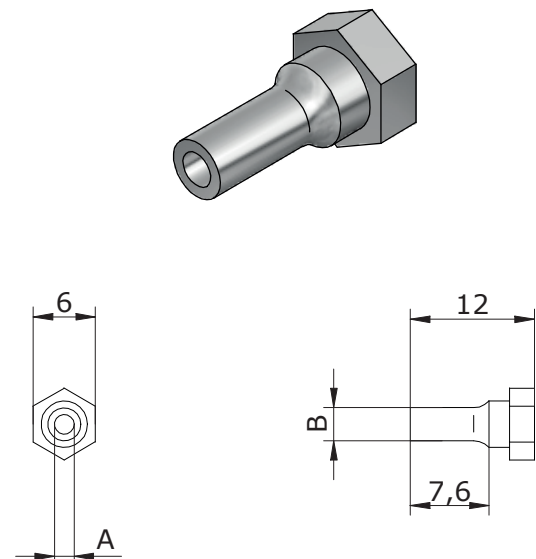
### Opis

Tulejka przeznaczona do lutowania lub zaciskania na przewodach płaszczowych lub do zaciskania na przewodach kompensacyjnych i termoparowych.

Numer części	Średnica A	Średnica B
20.024-1	1,10 mm	2,40 mm
20.024-2	1,60 mm	2,40 mm
20.024-3	1,70 mm	2,40 mm
20.024-4	2,10 mm	3,20 mm
20.024-5	2,40 mm	3,20 mm
20.024-6	3,10 mm	4,50 mm
20.024-7	3,30 mm	4,50 mm

### Sposób zamawiania

Przy zamówieniu należy podać numer części.



## Uchwyt przewodu do złącz miniaturowych

### Opis

Mocowanie przewodów do złącz miniaturowych zapewnia zabezpieczenie kabla przed wyrwaniem ze złącza. Konstrukcja mocowania zapewnia montaż kabli o szerokim zakresie średnic.

**20.050-1** : do złącz miniaturowych CMP, CMJ, CMPH, CMJH, CMPT i CMJT

**20.050-2** : do złącz miniaturowych ceramicznych CMPC, CMJC

**20.050-3** : do złącz miniaturowych podwójnych CMPD, CMJD

### Sposób zamawiania

Przy zamówieniu należy podać numer części.

