

PRZEKAŹNIKI PÓŁPRZEWODNIKOWE JEDNOFAZOWE SA-515-Z, SA-525-Z, SA-540-Z

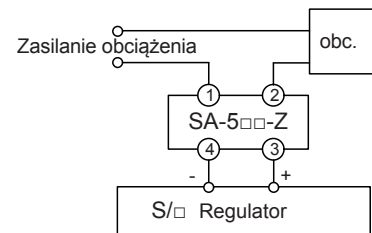
- ❑ Sygnalizacja działania za pomocą kontrolki LED
- ❑ Przełączanie w zerze
- ❑ Wbudowany warystor
- ❑ Prąd znamionowy: 15A, 25A lub 40A
- ❑ Napięcie znamionowe: 75...250VAC
- ❑ Napięcie sterujące: 4...32VDC



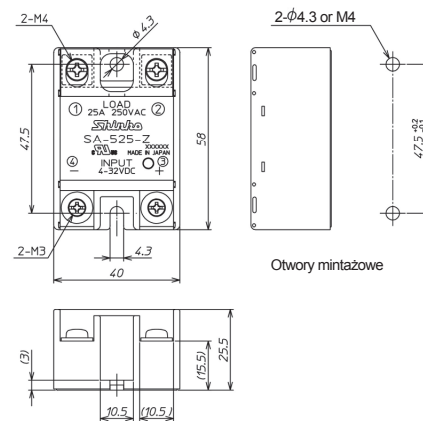
Dane techniczne

Prąd znamionowy	25A (SA-525-Z) 40A (SA-540-Z)
Napięcie znamionowe obciążenia	75...250VAC, 45...65Hz
Napięcie sterujące	4...32VDC
Pobór prądu	Max. 20mA
Chwilowy prąd wyjścia	Max. 250A (SA-525-Z), 1 cykl, bez powtórzeń Max. 400A (SA-540-Z), 1 cykl, bez powtórzeń
Temp. otoczenia	-20...80°C (bez zamrożenia i kondensacji)
Min. prąd obciążenia	100mA
Temp. przechowywania	-25...85°C (bez zamrożenia i kondensacji)
Wytrzymałość elektryczna	Wejście - wyjście: 4000VAC przez 1 minutę Wejście - obudowa: 2500VAC przez 1 minutę
System przełączania	Przełączanie w zerze
Waga	Ok. 70g.
Wymiary	40 x 58 x 25.5mm

Podłączenie

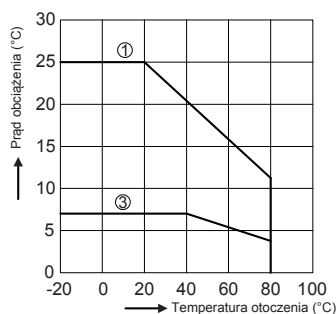


Wymiary

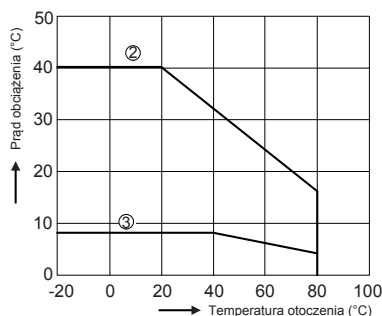


Temperatura otoczenia i prąd obciążenia

25A typ (SA-525-Z)

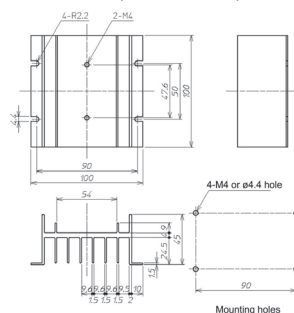


40A typ (SA-540-Z)

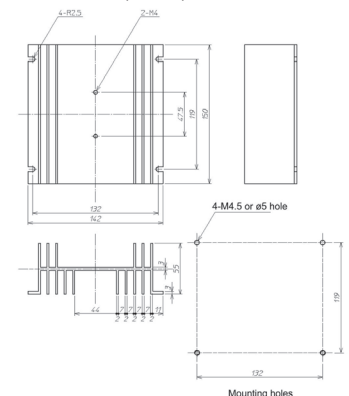


- (1): Prąd obciążenia, gdy użyty jest radiator HS-320.
 (2): Prąd obciążenia, gdy użyty jest radiator HS-340.
 (3): Prąd obciążenia bez radiatora

• Radiator HS-320 (SA-515-Z, SA-525-Z)



• Radiator HS-340 (SA-540-Z)



Sposób zamawiania

Należy podać wymagany typ urządzenia.