

PRZEKAŹNIKI PÓŁPRZEWODNIKOWE 3-FAZOWE SGT965360E, SGT967360E, SGT968360E

- Sygnalizacja działania za pomocą kontrolki LED
- Przełączanie w zerze
- Prąd znamionowy: 50A, 75A, 95A
- Napięcie znamionowe: 24...600VAC
- Napięcie sterujące: 10...30VDC



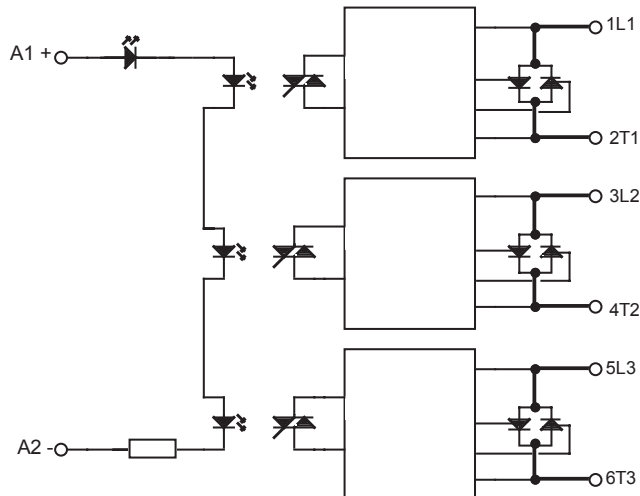
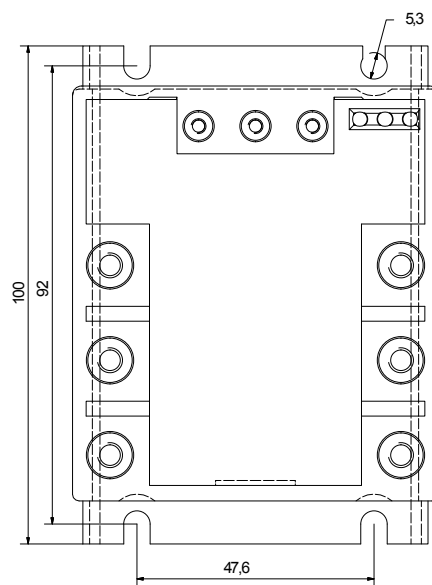
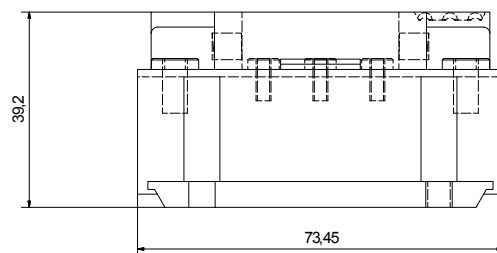
Opis

Seria przełączników półprzewodnikowych SGT służy do sterowania odbiorników 3-fazowych o obciążeniu rezystancyjnym. Posiadają diodę LED informującą o stanie sterowania. Wyłączenie następuje przy przejściu napięcia przez zero, co eliminuje zakłócenia w sieci. Podany prąd znamionowy dotyczy przełącznika z radiatorem. Dobór radiatora powinien uwzględniać rzeczywisty prąd w obwodzie, temperaturę otoczenia oraz intensywność pracy.

Dane techniczne

Typ	SGT965360E	SGT967360E	SGT968360E
Prąd znamionowy	3x50A	3x75A	3x95A
Napięcie znam.	24...600VAC		
Sterowanie	8.5...30VDC		
Prąd sterujący	Max. 10...46mA		
Izolacja wejście/ wyjście	4000V		

Wymiary



Sposób zamawiania

Należy podać wymagany typ urządzenia.