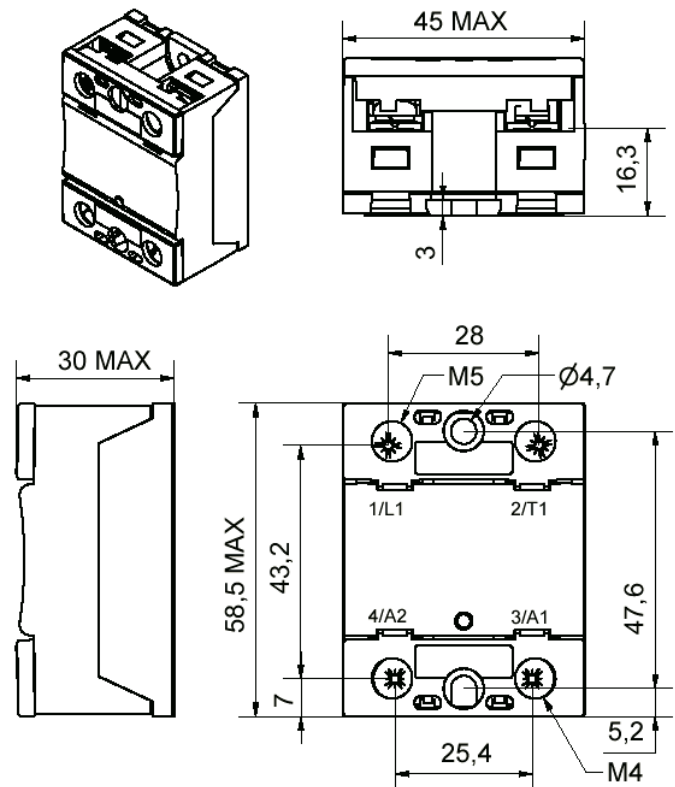


PRZEKAŹNIKI PÓŁPRZEWODNIKOWE JEDNOFAZOWE SO84..., SO86...

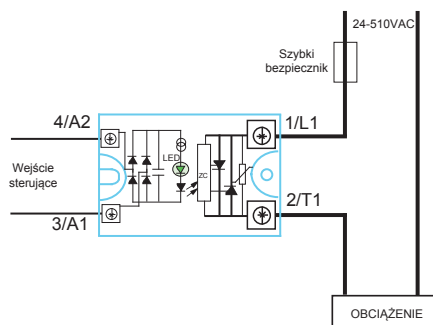
- ❑ Wbudowany warystor zabezpieczający
- ❑ Sygnalizacja działania za pomocą kontrolki LED
- ❑ Przełączanie w zerze
- ❑ Prąd znamionowy: 25A, 35A, 50A, 75A, 95A lub 125A
- ❑ Napięcie znamionowe: 12...275VAC, 24...510VAC
- ❑ Napięcie sterujące: 3...32VDC

**Opis**

Tyrystorowe przełączniki mocy SSR to nowoczesne, bezstykowe urządzenia zastępujące mechaniczne przełączniki i styczniki. Podstawową zaletą półprzewodnikowych przełączników to brak iskrzenia oraz przełączanie prądu w zerze co eliminuje powstawanie zakłóceń elektromagnetycznych. Dużą zaletą SSR-ów jest niski pobór prądu ze źródła sterowania, oraz szeroki zakres napięć sterujących, umożliwia to bezpośrednią ich współpracę z regulatorami i sterownikami. Przełączniki z serii SO8... przeznaczone są do przełączania prądu odbiorników o charakterystyce rezystancyjnej lub indukcyjnej. Przełączniki wykonywane są w wersjach przeznaczonych do mocowania: wkrętami do obudów np. szaf sterowniczych lub do radiatora.

Wymiary**Dane techniczne**

Seria SO84...					
Typ	SO843070	SO845070	SO847070	SO848070	SO849070
Prąd znamionowy	35A	50A	75A	95A	125A
Napięcie znam.	12...275VAC				
Sterowanie	3...32VDC				
Prąd sterujący	Max. 13mA				
Izolacja wejście/ wyjście	4000V				
Rezyst. izolacji	1000MΩ przy 500VDC				
Seria SO86...					
Typ	SO863070	SO865070	SO867070	SO868070	SO869070
Prąd znamionowy	35A	50A	75A	95A	125A
Napięcie znam.	24...510VAC				
Sterowanie	3.5...32VDC				
Prąd sterujący	Max. 13mA				
Izolacja wejście/ wyjście	4000V				
Rezyst. izolacji	1000MΩ przy 500VDC				

**Sposób zamawiania**

Należy podać wymagany typ urządzenia.