

PRZEKAŹNIKI PÓŁPRZEWODNIKOWE 3-FAZOWE SVT864394, SVT867394 SVT869394

- Sygnalizacja działania za pomocą kontrolki LED
- Przełączanie w zerze
- Wewnętrzne gasiki RC i warystory
- Prąd znamionowy: 50A, 75A, 125A
- Napięcie znamionowe: 24...520VAC
- Napięcie sterujące: 8,5...30VDC



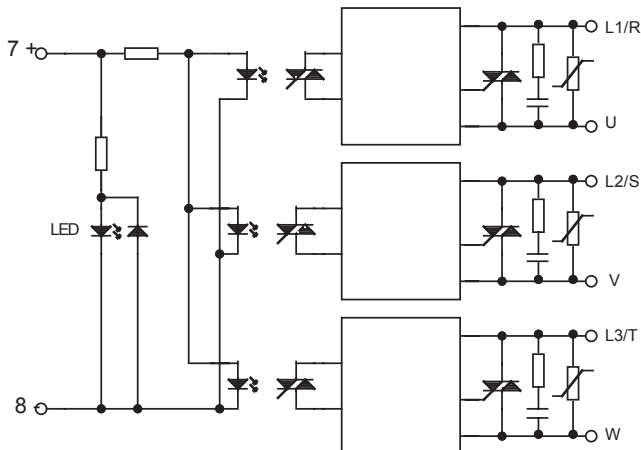
Opis

Seria przełączników półprzewodnikowych SVT służy do sterowania odbiorników 3-fazowych w obwodach AC-51 oraz AC-53. Dla obwodów AC-53 nominalny prąd powinien być kilkakrotnie mniejszy od znamionowego. Posiadają diodę LED informującą o stanie sterowania. Wyłączenie następuje przy przejściu napięcia przez zero co eliminuje zakłócenia w sieci. Podany prąd znamionowy dotyczy przełącznika z radiatorem. Dobór radiatora powinien uwzględniać rzeczywisty prąd w obwodzie, temperaturę otoczenia oraz intensywność pracy.

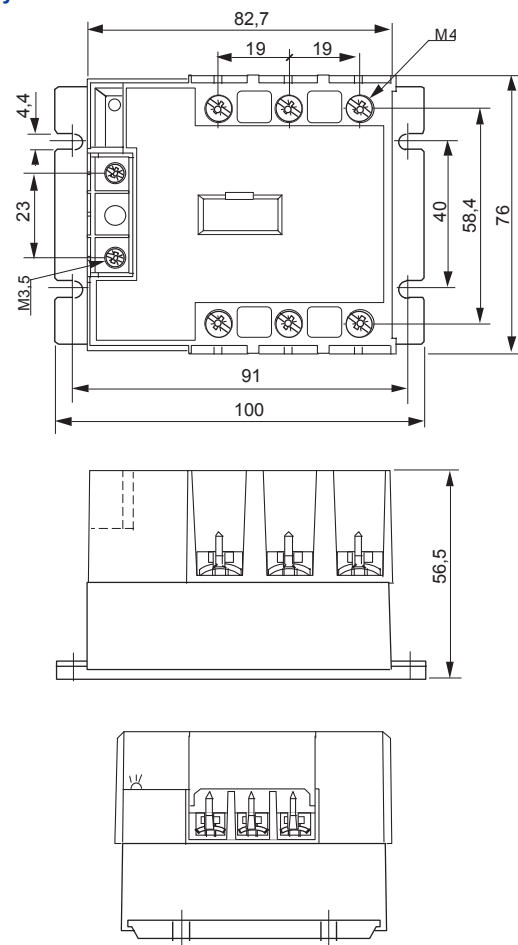
Dane techniczne

| Typ | SVT864394 | SVT867394 | SVT869394 |
|--------------------------|----------------|--------------|---------------|
| Prąd znamionowy AC-51 | 3x50A | 3x75A (50A*) | 3x125A (50A*) |
| Prąd znamionowy AC-53 | 3x12A | 3x16A | 3x32A |
| Napięcie znam. | 24...520VAC | | |
| Sterowanie | 8.5...30VDC | | |
| Prąd sterujący | Max. 10...35mA | | |
| Izolacja wejście/wyjście | 4000V | | |

*) Ograniczenie przez połączenia klatkowe do 50A.



Wymiary



Sposób zamawiania

Należy podać wymagany typ urządzenia.