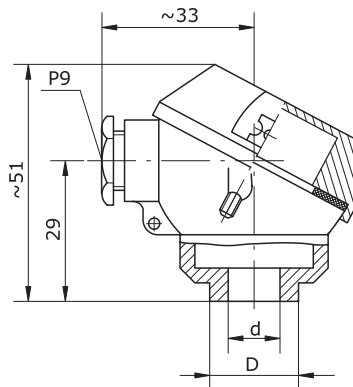


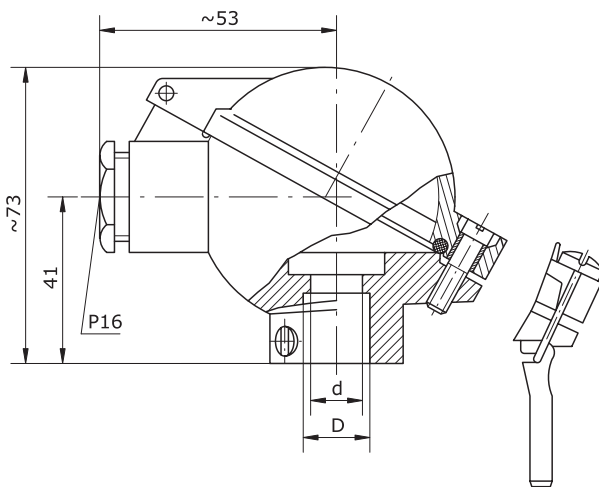
Głowice przyłączeniowe przemysłowych czujników temperatury

Głowica MA



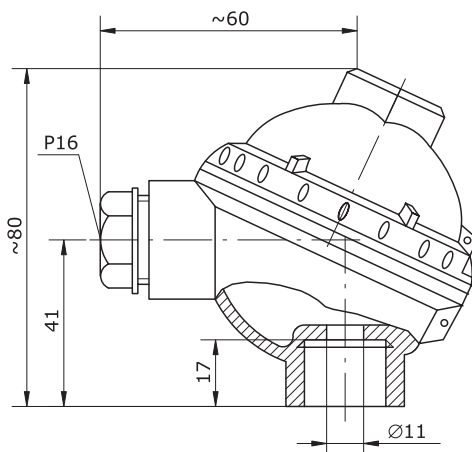
Głowica MA	
Materiał korpusu i pokrywy	stop aluminium
Powłoka	emalia
Temperatura pracy	-40...100°C uszczelki z gumy olejoodpornej
Stopień ochrony	IP54
Wymiary wewnętrzne	Ø25 x 22mm
Wymiar (d)	M10x1, Ø11,3, G1/8, G1/4, 1/8 NPT
Wymiar (D)	Ø20,5 mm
Wyposażenie dodatkowe	kostka zaciskowa – steatyt, 2-, 3-, 4-zaciskowa

Głowica NA



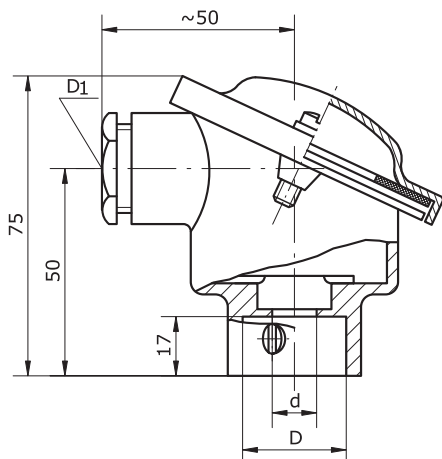
Głowica NA	
Materiał korpusu i pokrywy	stop aluminium
Powłoka	emalia
Temperatura pracy	-40...100°C uszczelki z gumy olejoodpornej -40...155°C uszczelki silikonowe
Stopień ochrony	IP65
Wymiary wewnętrzne	Ø42 x 28mm
Wymiar (d)	Ø11mm, Ø14mm
Wymiar (D)	M20x1,5, M24x1,5, G1/2, 1/2NPT
Wyposażenie dodatkowe	kostka zaciskowa – steatyt, 2-, 3-, 4-zaciskowa

Głowica NS



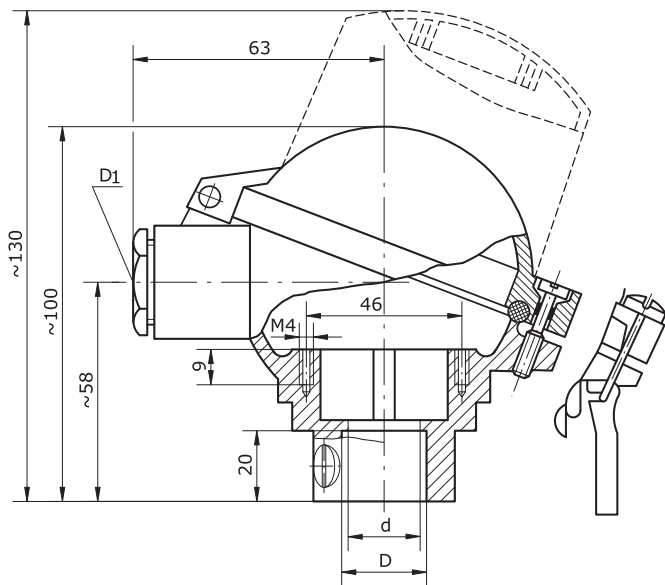
Głowica NS	
Materiał korpusu i pokrywy	Itamid lub Noryl
Temperatura pracy	80°C lub 130°C
Stopień ochrony	IP54
Wymiary wewnętrzne	Ø42 x 25mm
Wyposażenie dodatkowe	kostka zaciskowa – steatyt, 2-, 3-, 4-zaciskowa

Głowica B



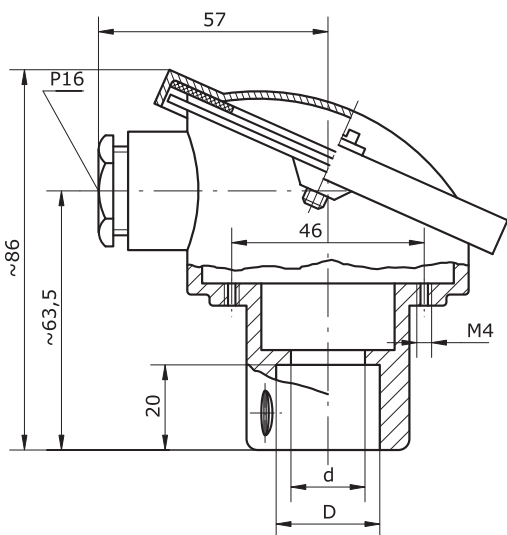
Głowica B	
Materiał korpusu i pokrywy	stop aluminium
Powłoka	emalia
Temperatura pracy	-40...100°C uszczelki z gumy olejoodpornej
Stopień ochrony	IP54
Wymiary wewnętrzne	Ø42 x 24mm
Wymiar (d)	Ø11, Ø18mm
Wymiar (D)	Ø15,3, Ø22,5, M24x1,5
Wyposażenie dodatkowe	kostka zaciskowa – steatyt, 2-, 3-, 4-zaciskowa

Głowica DA I DAW



Głowica DA	
Materiał korpusu i pokrywy	stop aluminium
Powłoka	emalia
Temperatura pracy	-40...100°C uszczelki z gumy olejoodpornej -40...155°C uszczelki silikonowe
Stopień ochrony	IP65
Wymiary wewnętrzne	Ø56 x 22mm lub Ø42 x 40mm
Wymiar (d)	Ø11, Ø18mm
Wymiar (D)	Ø15,3, Ø22,5, M24x1,5
Wyposażenie dodatkowe	kostka zaciskowa – steatyt, 2-, 3-, 4-zaciskowa

Głowica A



Głowica A	
Materiał korpusu i pokrywy	stop aluminium
Powłoka	emalia
Temperatura pracy	-40...100°C uszczelki z gumy olejoodpornej
Wymiary wewnętrzne	Ø42 x 24mm
Wymiar (d)	Ø14 mm
Wymiar (D)	Ø22,3, M24x1,5
Wyposażenie dodatkowe	kostka zaciskowa – steatyt, 2-, 3-, 4-zaciskowa