

Głowicowe przetworniki temperatury z wyjściem 0...10V T03BU

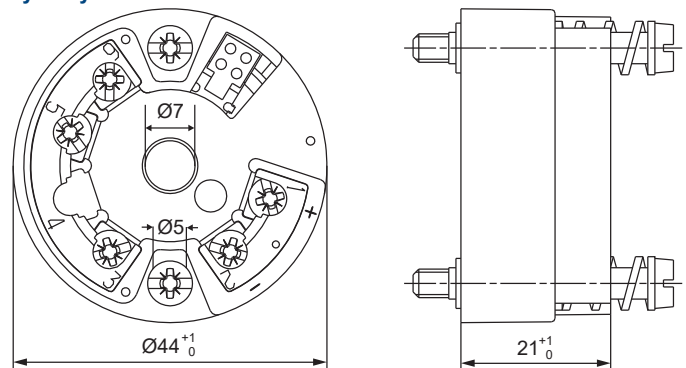
- ❑ Wejście pomiarowe: Pt100, linia 2 lub 3 przewodowa
- ❑ Dokładność: od $\pm 0.2\%$
- ❑ Prosta konfiguracja parametrów za pomocą PC
- ❑ Wskaźnik LED sygnalizacji błędu
- ❑ Sygnał wyjściowy 0...10V
- ❑ Zasilanie 15...30VDC
- ❑ Wysoka niezawodność i stabilność



Dane techniczne

Typ	Pt100 2- lub 3- przewodowe
Zakres pomiarowy	-200...+850°C
Min. szer. zakresu	25°C
Prąd pomiarowy	< 0,5mA
Rezyst. przewodów	$\leq 11\Omega$ na przewód (dla podłączenia 3-przewodowego)
Wyjście	0...10V
Dokł. przetwarzania	$\pm 0.2\%$
Sygnalizacja błędu	Typowo 12V
Czas odpowiedzi	≤ 10 ms
Napięcie zasilania	15...30VDC
Temperatura pracy	-40...+85°C
Wilgotność	10...95%RH, bez kondensacji
Wymiary	Średnica 44mm, wysokość 21mm
Waga	45g
EMC	EN61326
Stopień ochrony	IP54

Wymiary



Zamawianie

Aby zamówić przetwornik należy podać typ i zakres przetwarzania przetwornika.

- Fabrycznie przetwornik temperatury z serii T03BU skonfigurowany jest na zakres przetwarzania 0...100°C.

Przykład zamawiania

Głowicowy przetwornik temperatury T03BU ustawiony na zakres przetwarzania 0...150°C.

Przetwornik temperatury typu T03BU/0...150°C

Schemat podłączeniowy

