



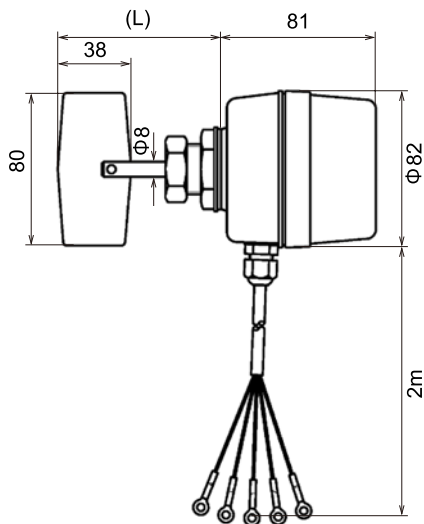
■標準仕様

形名	LV-300
検出トルク	0.049N・m(0.5Kg・cm)以上(固定)
検出羽根回転数	1rpm(min <sup>-1</sup> )(60Hz)
動作方式	モータによる検出羽根の回転方式
電源電圧	100V, 110V, 115V, 200V, 220V, 230V, 240V AC (いずれか指定) 50/60Hz 許容電圧変動範囲: 定格電圧の±15%以内
接点容量	3A 250V AC (抵抗負荷)
周囲温度	0~55°C
検出部の長さ	(L)=85mm, 100mm, 150mm, 200mm, 250mm (いずれか指定)
取付方式	ナット締付方式(取付部板厚: 最大 7mm)
材質	ケース部 : アルミダイカスト カバー部 : アルミダイカスト ナット部 : ステンレス 検出羽根 : ステンレス t1.5mm 検出シャフト: ステンレス φ8.0mm
リード線	5芯キャブタイヤコード 長さ 2m
質量	(L)= 85mm : 約 645g(キャブタイヤコード 2m を含む) (L)=100mm: 約 650g(キャブタイヤコード 2m を含む) (L)=150mm: 約 670g(キャブタイヤコード 2m を含む) (L)=200mm: 約 690g(キャブタイヤコード 2m を含む) (L)=250mm: 約 710g(キャブタイヤコード 2m を含む)
色	ケース, カバー: 7.5BG4/2.5(マンセル値)
防塵防滴	IP66(但し, 取付ナットから検出部側を除く)

■Standard specifications

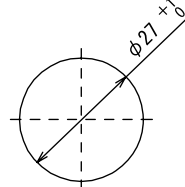
Model	LV-300
Detecting torque	0.049N・m(0.5Kg・cm) or more (Fixed)
Number of revolution	1rpm(min <sup>-1</sup> )(60Hz)
Action	Detector wing revolution by motor
Supply voltage	100V, 110V, 115V, 200V, 220V, 230V, 240V AC (Specify when ordering) 50/60Hz Allowable voltage fluctuation: Within±15% of rated voltage
Contact capacity	3A 250V AC (resistive load)
Ambient temperature	0 to 55°C
Wing shaft length	(L)=85mm, 100mm, 150mm, 200mm, 250mm (Specify when ordering)
Mounting	Fastened by nut (Panel board: Maximum 7mm)
Material	Case : Aluminium die-cast Cover : Aluminium die-cast Nut : Stainless steel Detector wing : Stainless steel t1.5mm Detector shaft: Stainless steel φ8.0mm
Lead wire	5-wire cabtyre cord, 2m (Vinyl coated)
Weight	(L)= 85mm : Approx.645g (Including cabtyre cord 2m) (L)=100mm: Approx.650g (Including cabtyre cord 2m) (L)=150mm: Approx.670g (Including cabtyre cord 2m) (L)=200mm: Approx.690g (Including cabtyre cord 2m) (L)=250mm: Approx.710g (Including cabtyre cord 2m)
Color	Case, Cover: 7.5BG4/2.5 (Munsell scale)
Dust-proof·Drip-proof	IP66 (excluding parts from the Main unit mounting nut to detector wing)

■外形寸法 External dimensions (単位/Unit: mm)

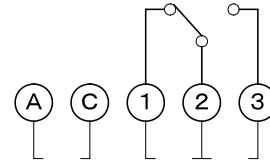


検出羽根部(L) Wing shaft length (L)	取付方向 Mounting direction
85	—
100	—
150	—
200	垂直取付 Vertical mounting
250	垂直取付 Vertical mounting

■パネルカット Hopper cutout (単位/Unit: mm)



■端子配列 Terminal arrangement



**電源**  
100V, 110V, 115V, 200V, 220V, 230V, 240V AC  
(いずれか指定)  
**Supply voltage**  
100V, 110V, 115V, 200V, 220V, 230V, 240V AC  
(Specify when ordering)

**安全に関するご注意**

- 正しく安全にお使いいただくため、ご使用前には必ず取扱説明書をよくお読みください。
- 本製品は、産業機械・工作機械・計測機器に使用される事を意図しています。代理店又は当社に使用目的をご提示の上、正しい使い方をご確認ください。(人命にかかわる医療機器等には、ご使用にならないでください。)
- 本製品の故障や異常でシステムの重大な事故を引き起こす場合には、事故防止のため、外部に過昇温防止装置などの適切な保護装置を設置してください。また、定期的なメンテナンスを適切に行ってください。
- 取扱説明書に記載のない条件・環境下では使用しないでください。取扱説明書に記載のない条件・環境下で使用された場合、物的・人的損害が発生しても、当社はその責任を負いかねますのでご了承ください。

**輸出貿易管理令に関するご注意**

大量破壊兵器(軍用途・軍事設備等)で使用される事がないよう、最終用途や最終客先を調査してください。  
尚、再販売についても不正に輸出されないよう、十分に注意してください。

**SAFETY PRECAUTIONS**

- To ensure safe and correct use, thoroughly read and understand this manual before using this instrument.
- This instrument is intended to be used for industrial machinery, machine tools and measuring equipment. Verify correct usage after consulting purpose of use with our agency or main office (Never use this instrument for medical purposes with which human lives are involved.)
- External protection devices such as protection equipment against excessive temperature rise, etc. must be installed, as malfunction of this product could result in serious damage to the system or injury to personnel. Also proper periodic maintenance is required.
- This instrument must be used under the conditions and environment described in this manual. Shinko Technos Co., Ltd. does not accept liability for any injury, loss of life or damage occurring due to the instrument being used under conditions not otherwise stated in this manual.

**Caution with respect to Export Trade Control Ordinance**

To avoid this instrument from being used as a component in, or as being utilized in the manufacture of weapons of mass destruction (i.e. military applications, military equipment, etc.), please investigate the end users and the final use of this instrument.  
In the case of resale, ensure that this instrument is not illegally exported.

・このカタログの内容は2006年11月現在のものです。尚、品質向上のため仕様を変更させていただく場合がありますのでご了承ください。  
・ご注文、お問い合わせ等ございましたら、最寄りの営業所(出張所)または販売店までお気軽にご連絡ください。  
・This catalog is as of November 2006, and specifications are subject to change without notice.  
・If you have any inquiries, please consult us or our agency.



神港テクノス株式会社

本社 〒562-0035 大阪府箕面市船場東2丁目5番1号  
TEL(072)727-4571 FAX(072)727-2993  
大阪営業所 TEL(072)727-3991 FAX(072)727-2991  
東京営業所 〒332-0006 埼玉県川口市末広1丁目13番17号  
TEL(048)223-7121 FAX(048)223-7120  
名古屋営業所 〒460-0013 愛知県名古屋市中区上前津1丁目7番2号  
TEL(052)331-1106 FAX(052)331-1109  
出張所・神奈川 TEL(045)361-8270 徳島 TEL(0883)24-3570  
静岡 TEL(054)282-4088 福岡 TEL(0942)77-0403  
広島 TEL(082)231-7060 富山 TEL(076)479-2410

URL <http://www.shinko-technos.co.jp>  
E-mail:sales@shinko-technos.co.jp

SHINKO TECHNOS CO., LTD.  
OVERSEAS DIVISION

Reg. Office : 2-5-1, Senbahigashi, Mino, Osaka, 562-0035, Japan  
Tel : 81-72-727-6100  
Fax : 81-72-727-7006  
URL : <http://www.shinko-technos.co.jp>  
E-mail : overseas@shinko-technos.co.jp