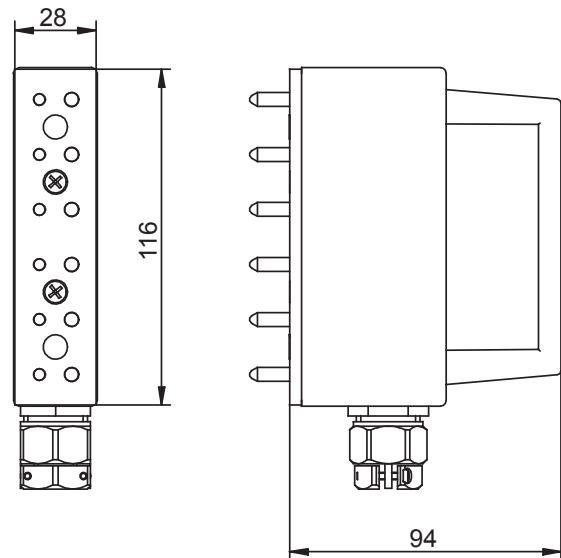
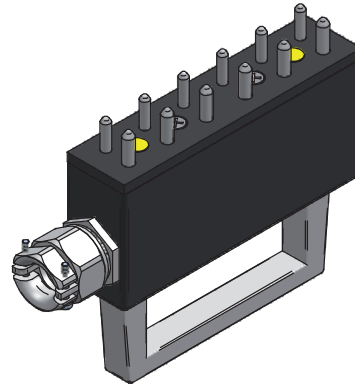


Przemysłowe złącze termoparowe wielopinowe (męskie) MPS

- Temperatura pracy: do 200°C
- Do termopar: J, K, N, E, T, U, R, S, B, C
- Max. średnica przewodów: 0,2...1,5 mm
- Max. średnica kabla: 15mm (dławkik PG13)
- Max. do 6 obwodów pomiarowych
- Wysokiej jakości obudowa wykonana z tworzywa, stali, a rączka z aluminium
- Solidna konstrukcja



Opis

Wielopinowe złącza termoparowe (męskie) MPS z okrągłymi pinami przeznaczone są do łączenia termopar i rezystancyjnych czujników temperatury z różnymi urządzeniami kontrolno-pomiarowymi, takimi jak: mierniki temperatury, regulatory temperatury, rejestratory temperatury, sterowniki PLC, itp.. Wielopinowe złącza termoparowe (męskie) MPS umożliwiają jednoczesne łączenie max. sześciu obwodów pomiarowych wyposażonych w termopary typu: E, J, K, N, T, U, R/S, C i B.

Oznaczenie kolorystyczne złącz termoparowych w zależności od normy

Typ termopary	E	J	K	N	T	U	R/S	C	B
Materiał pinu dodatniego	NiCr	Fe	NiCr	NiCrSi	Cu	Cu	Cu	CPX	Cu
Materiał pinu ujemnego	CuNi	CuNi	NiAl	NiSi	CuNi	Cu	Stop #11	CN	Cu
Kolor obudowy wg IEC Kod	Fioletowy EI	Czarny JI	Zielony KI	Różowy NI	Brazowy TI	Biały UI	Pomarańczowy RI	Czerwony CI	Szary BI
Kolor obudowy wg ANSI Kod	Fioletowy EI	Czarny JI	Żółty KA	Pomarańczowy NA	Niebieski TA	Biały UI	Zielony RA	Czerwony CI	Szary BI
Kolor obudowy wg DIN Kod	-	Niebieski JD	Zielony KI	-	Brazowy TI	-	Biały RD	-	Szary BI

Sposób zamawiania

Przy zamówieniu należy podać typ złącza, ilość obwodów pomiarowych oraz kod termopary zgodnie z odpowiednią normą.

Kod zamawiania

Złącze termoparowe wielopinowe (męskie): MPS-y-xx

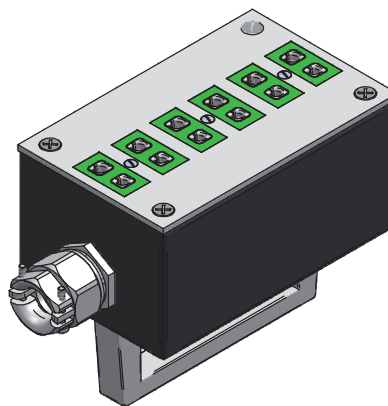
W miejscu „y” należy podać ilość obwodów pomiarowych, natomiast w miejscu „xx” kod termopary zgodnie z powyższą tabelą.

Przykład zamawiania

Wielopinowe złącze termoparowe (męskie) dla 6-ciu obwodów pomiarowych dla termopary typu K (kolor wg IEC): **MPS-6-KI**

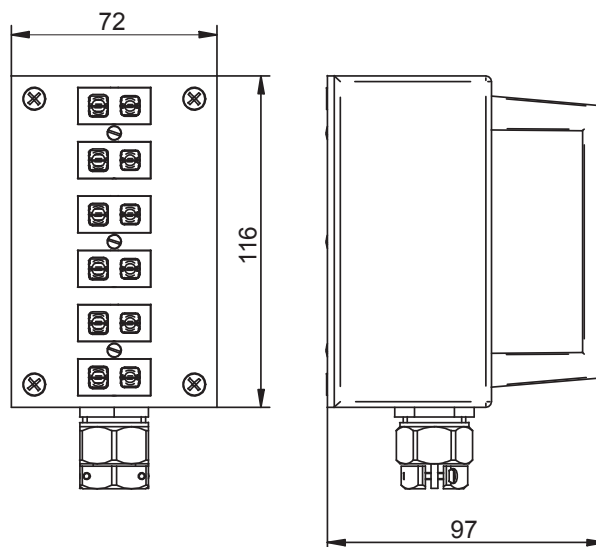
Przemysłowe złącze termoparowe wielopinowe (żeńskie) MJS

- Temperatura pracy: do 200°C
- Do termopar: J, K, N, E, T, U, R, S, B, C
- Max. średnica przewodów: 0,2...1,5 mm
- Max. średnica kabla: 15mm (dławk PG13)
- Max. do 6 obwodów pomiarowych
- Wysokiej jakości obudowa wykonana z tworzywa, stali, a rączka z aluminium
- Solidna konstrukcja



Opis

Wielopinowe złącza termoparowe (żeńskie) MJS przeznaczone są do łączenia termopar i rezystancyjnych czujników temperatury z różnymi urządzeniami kontrolno-pomiarowymi, takimi jak: mierniki temperatury, regulatory temperatury, rejestratory temperatury, sterowniki PLC, itp.. Wielopinowe złącza termoparowe (żeńskie) MJS umożliwiają jednoczesne łączenie max sześciu obwodów pomiarowych wyposażonych w termopary typu: E, J, K, N, T, U, R/S, C i B.



Oznaczenie kolorystyczne złącz termoparowych w zależności od normy

Typ termopary	E	J	K	N	T	U	R/S	C	B
Materiał pinu dodatniego	NiCr	Fe	NiCr	NiCrSi	Cu	Cu	Cu	CPX	Cu
Materiał pinu ujemnego	CuNi	CuNi	NiAl	NiSi	CuNi	Cu	Stop #11	CN	Cu
Kolor obudowy wg IEC Kod	Fioletowy EI	Czarny JI	Zielony KI	Różowy NI	Brazowy TI	Biały UI	Pomarańczowy RI	Czerwony CI	Szary BI
Kolor obudowy wg ANSI Kod	Fioletowy EI	Czarny JI	Żółty KA	Pomarańczowy NA	Niebieski TA	Biały UI	Zielony RA	Czerwony CI	Szary BI
Kolor obudowy wg DIN Kod	-	Niebieski JD	Zielony KI	-	Brazowy TI	-	Biały RD	-	Szary BI

Sposób zamawiania

Przy zamówieniu należy podać typ złącza, ilość obwodów pomiarowych oraz kod termopary zgodnie z odpowiednią normą.

Kod zamawiania

Złącze termoparowe wielopinowe (żeńskie): **MJS-y-xx**

W miejscu „y” należy podać ilość obwodów pomiarowych, natomiast w miejscu „xx” kod termopary zgodnie z powyższą tabelą.

Przykład zamawiania

Wielopinowe złącze termoparowe (żeńskie) dla 6-ciu obwodów pomiarowych dla termopary typu K (kolor wg IEC): **MJS-6-KI**